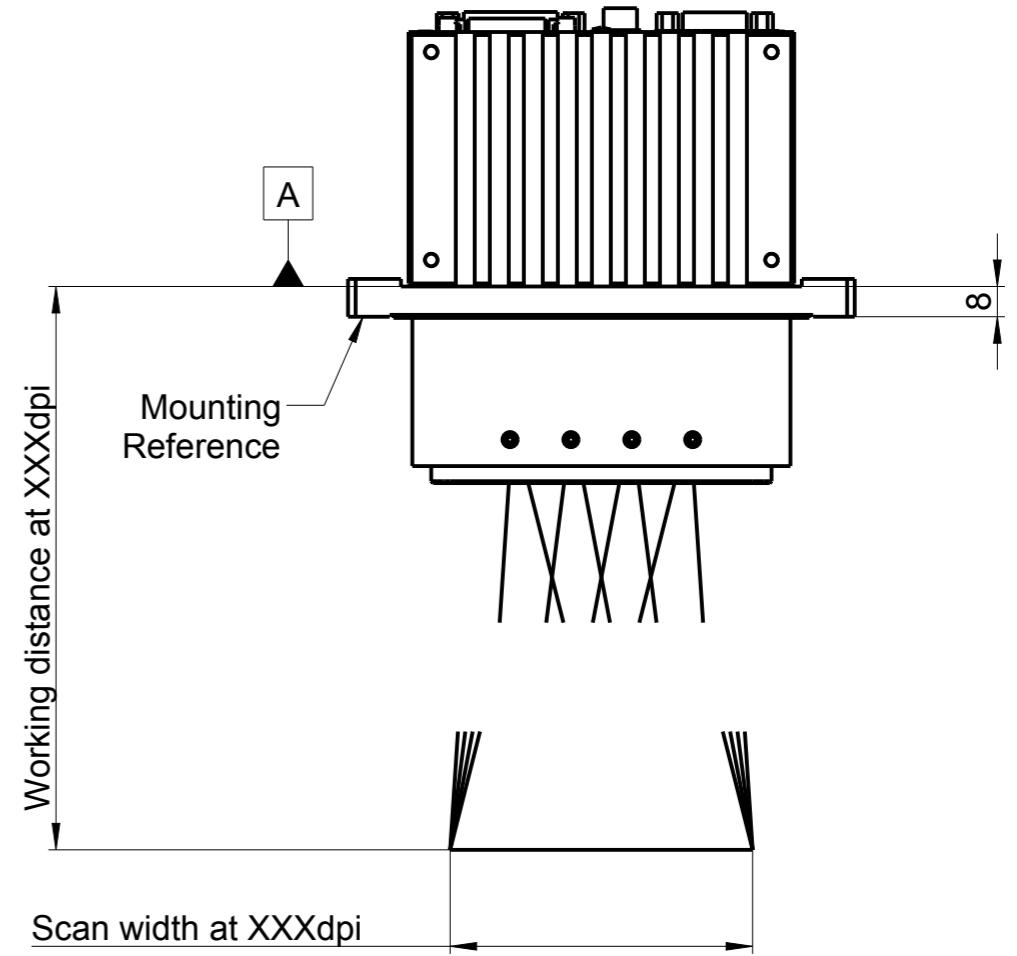
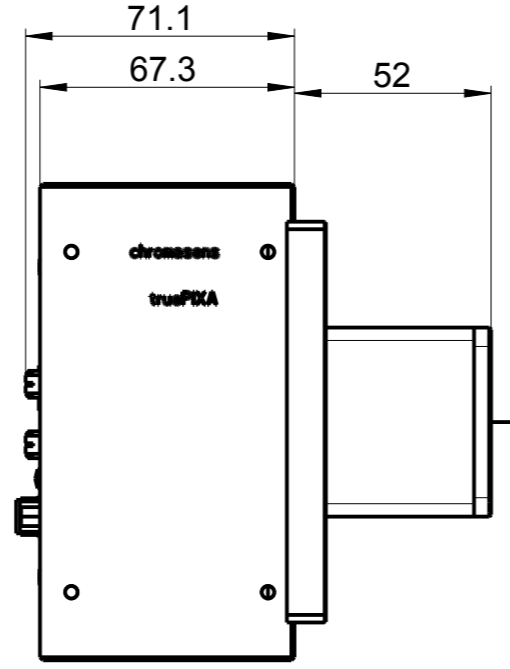
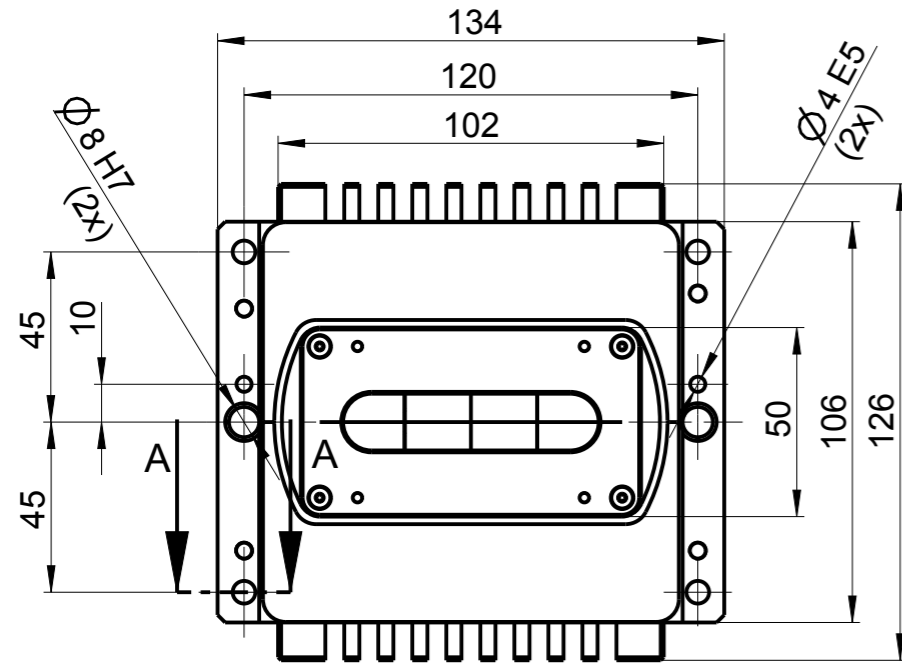


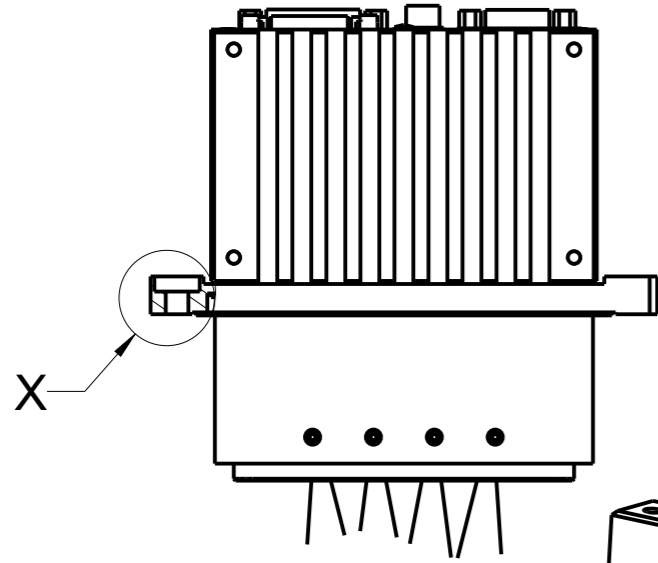
CONFIADO COMO SECRETO INDUSTRIAL .  
NOS RESERVAMOS TODOS LOS DERECHOS

Als Betriebsgeheimnis anvertraut ,  
Alle Rechte vorbehalten

PROPRIETARY DATA, COMPANY CONFIDENTIAL.  
ALL RIGHTS RESERVED

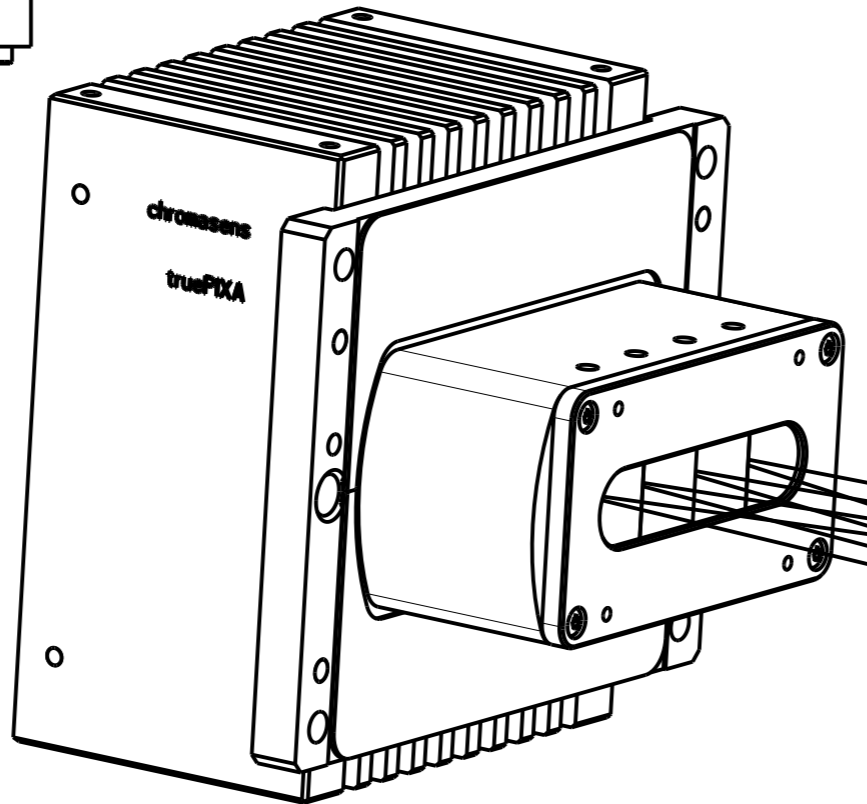
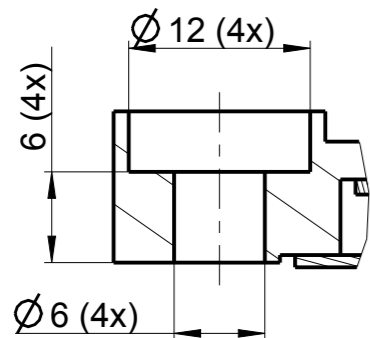


A-A



7:10

X  
2:1



truePIXA-XXXdpi-A (Type 12c-MP36)  
Scan width and working distance according to  
resolution, refer to product variations in data sheet.

ISO 128		Tol ISO 8015 DIN 2768 - mH		ISO 1302		Massstab 1:2	
						CP000464-C02	
				Datum: 20.01.2014		truePIXA-36-XXXdpi-C	
				Name: Sulger			
				Gepr.: -			
02	CN_CP000464-06	16.01.2018	PSig	Chromasens GmbH		CP000464-C02	
Zust	Mitteilung	Datum	Name	Max-Stromeyerstr. 116 GER 78467 Konstanz		Blatt	
						CM109-B320-V2X-C	
						1-	