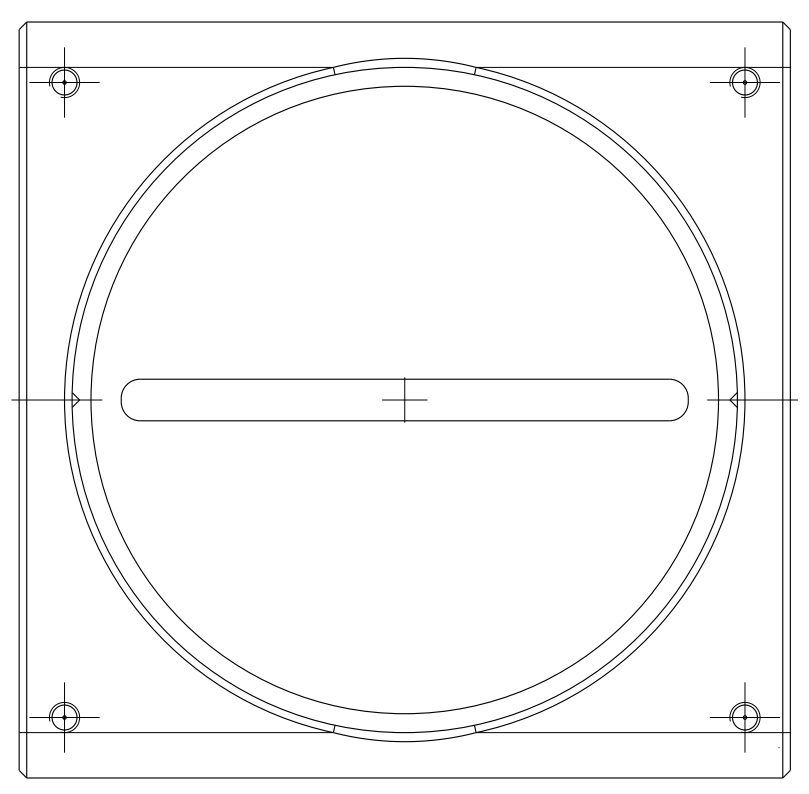
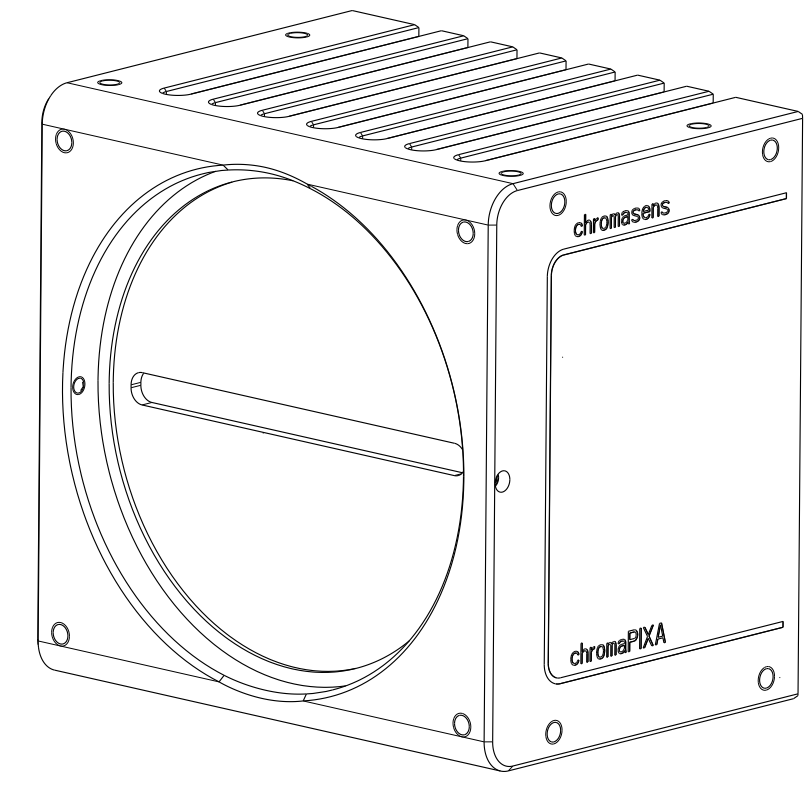


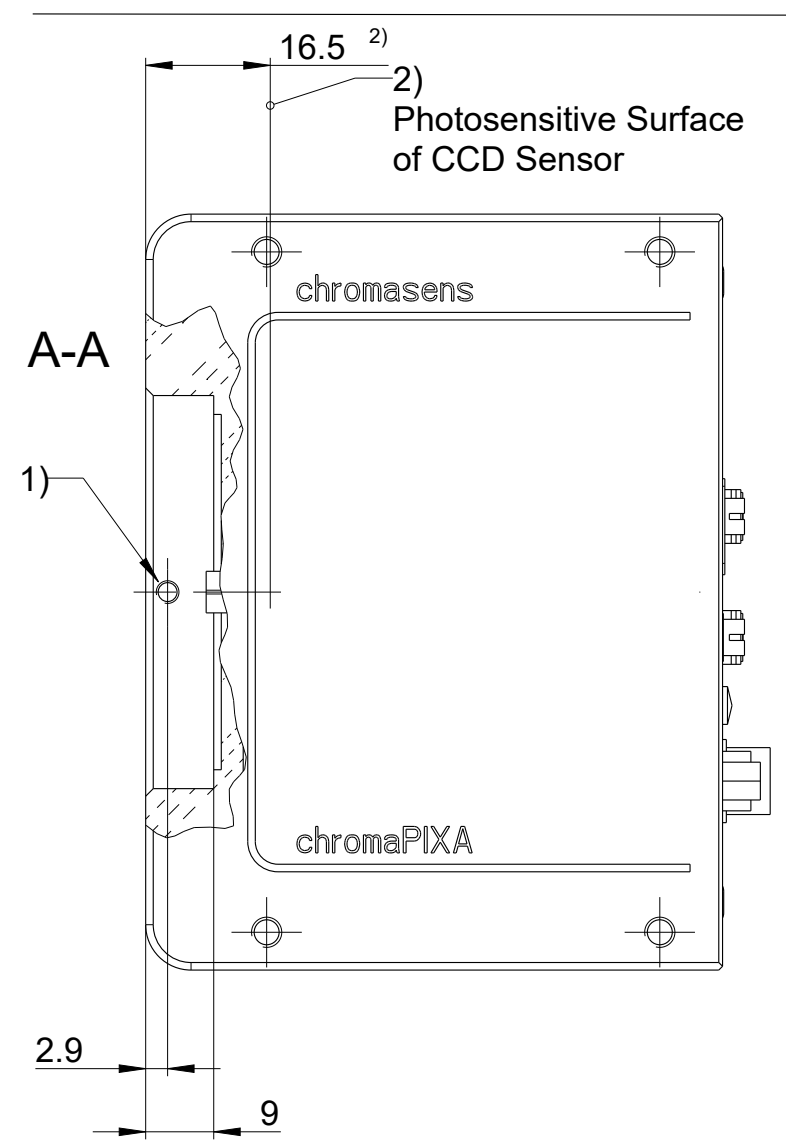
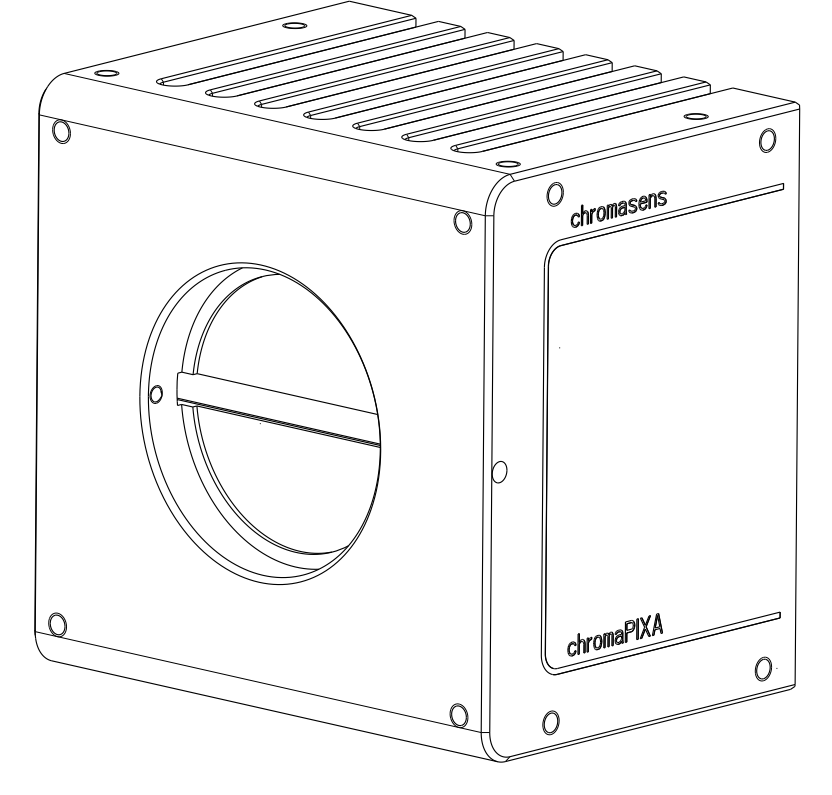
chromaPIXA 5K, 6000Px & 7K



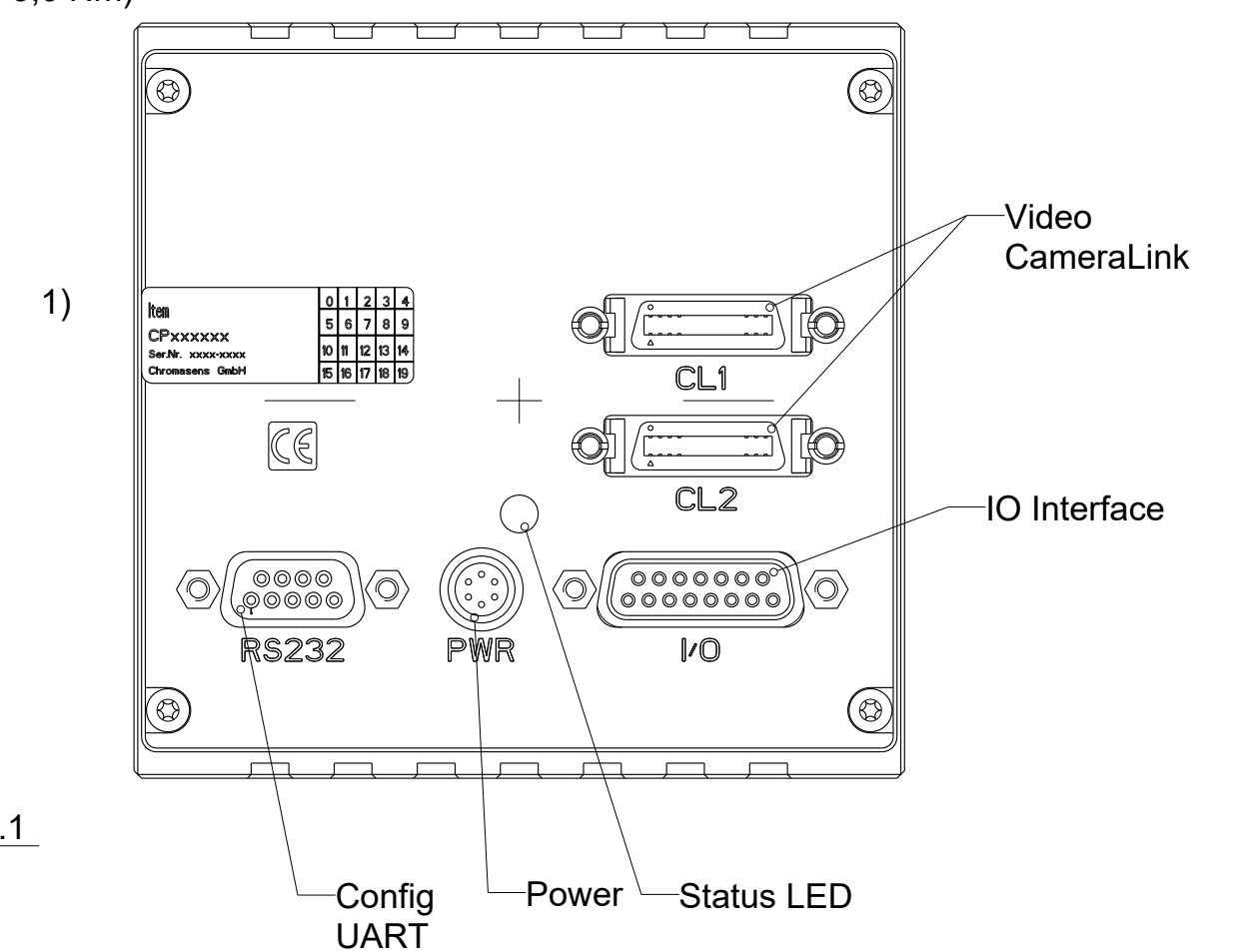
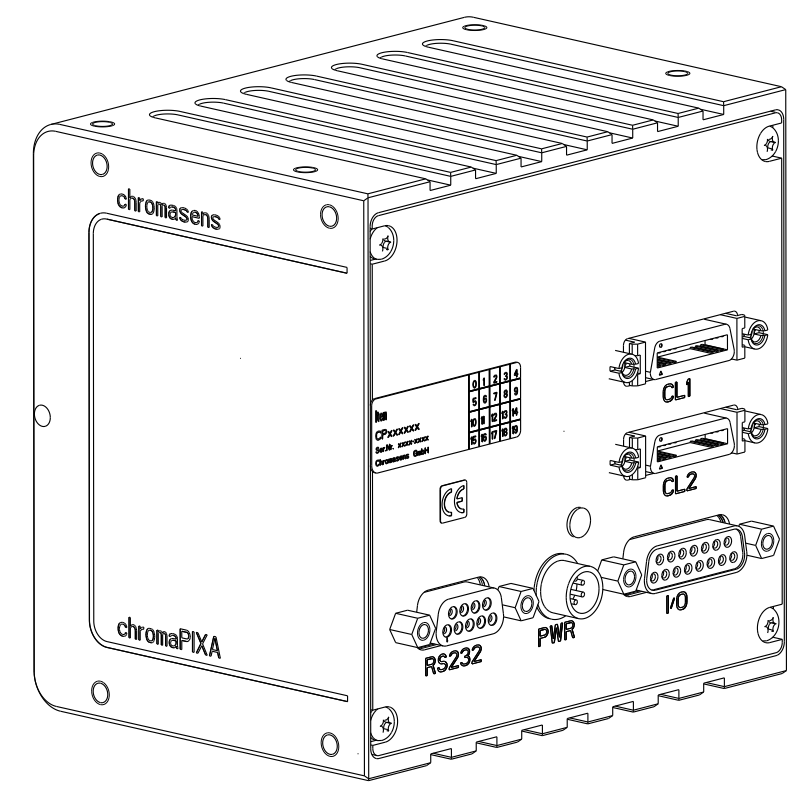
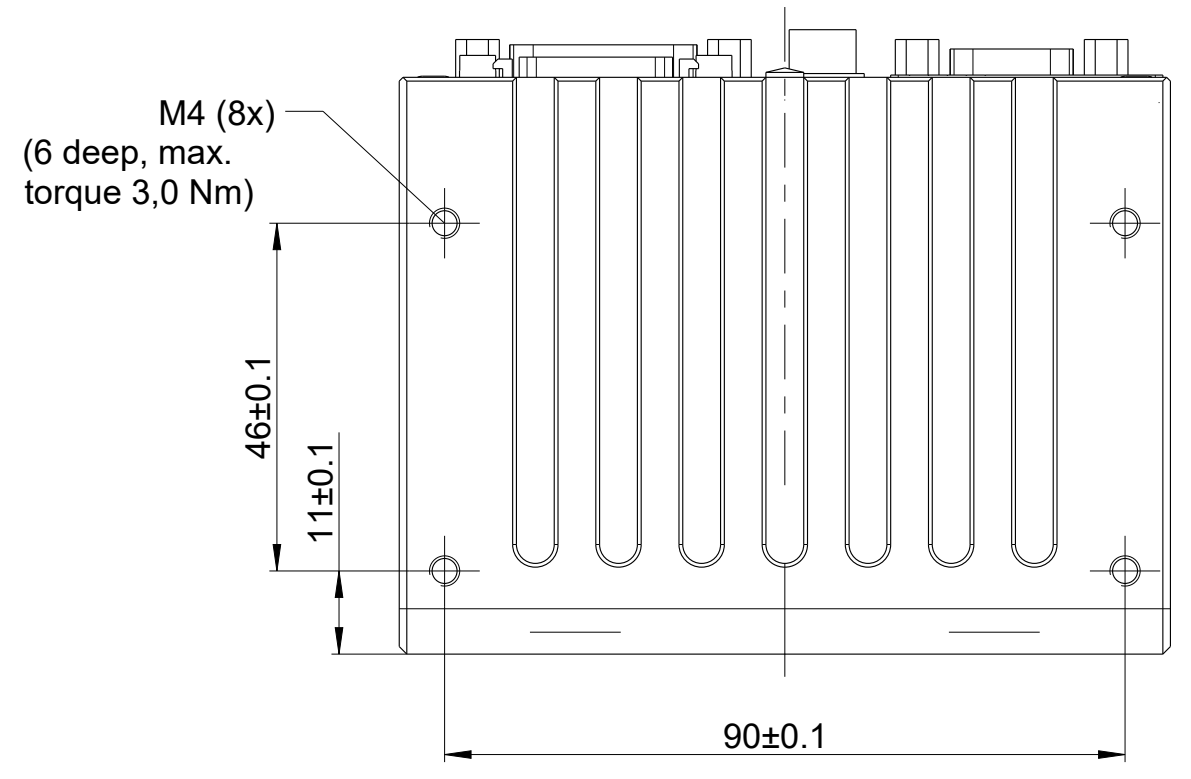
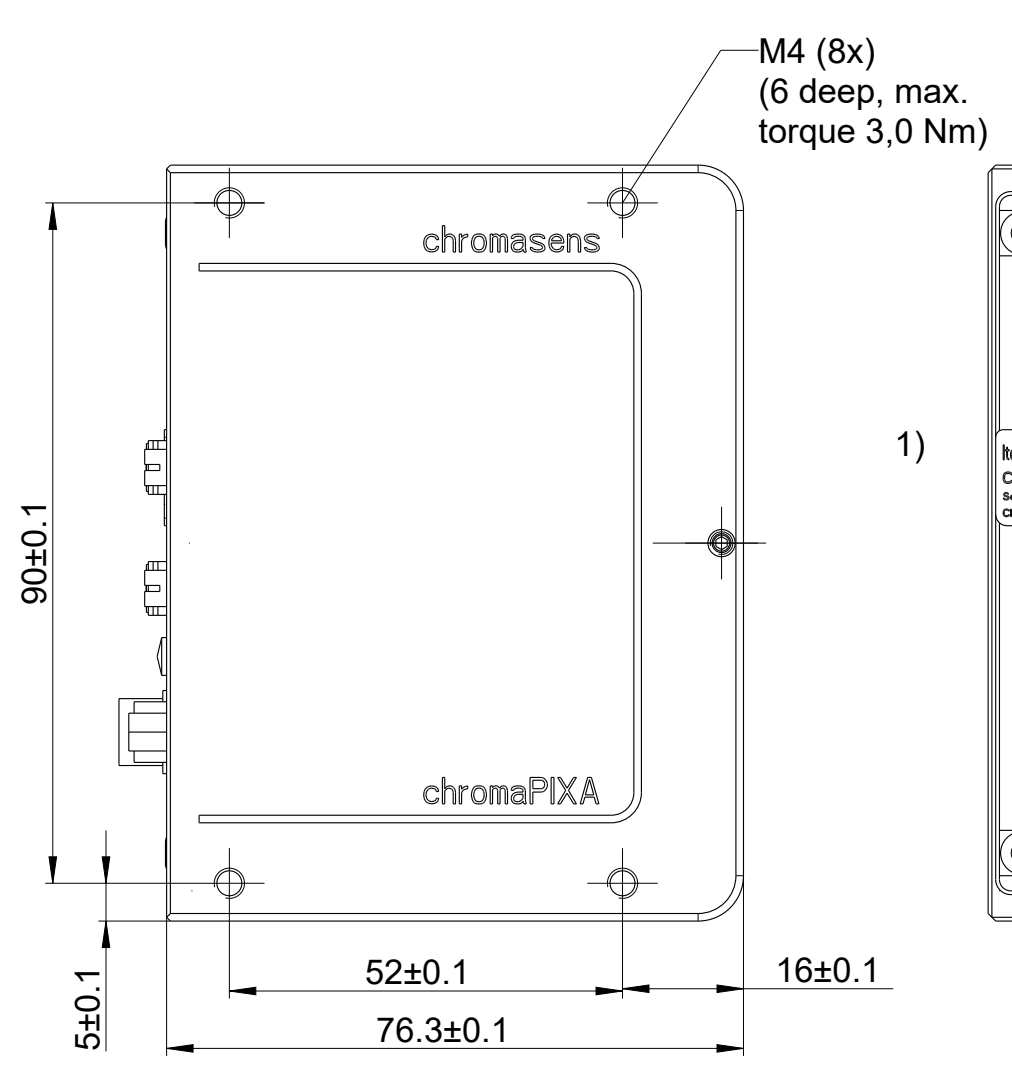
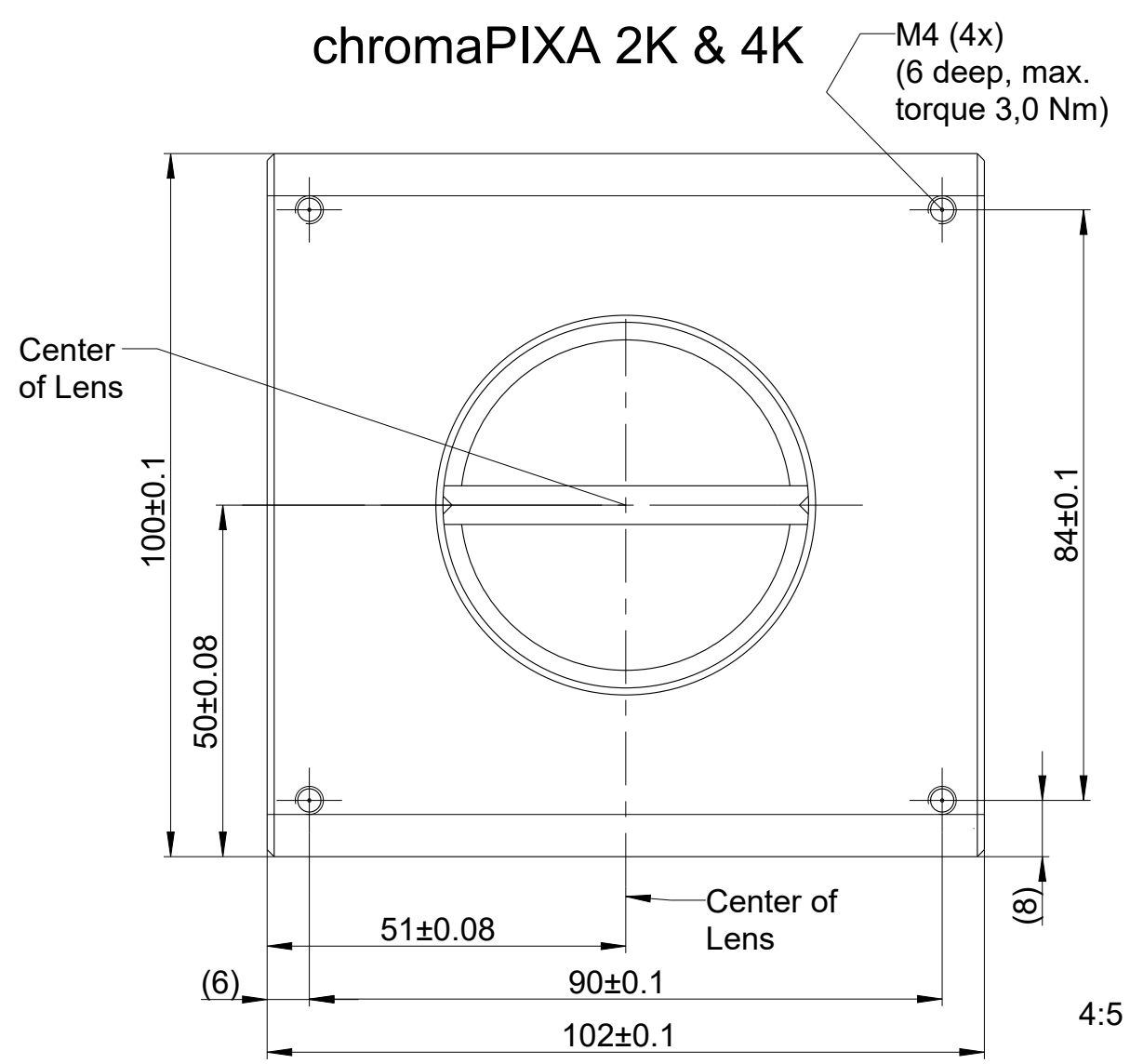
4:5 chromaPIXA 5K, 6000Px & 7K



4:5 chromaPIXA 2K & 4K



chromaPIXA 2K & 4K



chromaPIXA 2K, 4K, 5K, 6000px & 7K, customized image sizes according to specification

- 1) Clamping screw for lens adapter fitting:
hexagon socket set screw DIN914 / ISO4027 (M3x6)
Use allen key size 1.5mm, max. torque 30Ncm.
- 2) Photosensitive Surface of CCD Sensor:
16.5 mm (optical, with front glass elongation),
16,26 mm (mechanical), see Note III of chapter 3.3 in Manual.
Tolerances according Manual

CONFIADO COMO SECRETO INDUSTRIAL . NOS RESERVAMOS TODOS LOS DERECHOS
PROPRIETARY DATA , COMPANY CONFIDENTIAL . ALL RIGHTS RESERVED
Weitergabe sowie Vervielfältigung dieser Unterlage , Verwertung und Mitteilung ihres Inhalts nicht gestattet , soweit nicht ausdrücklich zugestanden . Zuwiderhandlungen verpflichten zu Schadensersatz . Alle Rechte vorbehalten , insbesondere fuer den Fall der Patenterteilung oder GM-Eintragung .

ISO 128	Tol ISO 8015 DIN 2768 - mH	ISO 1302	Massstab 1:1	Creo4.0
Datum: 23.09.2019 Name: Sulger Gepr.:			CP000584 chromaPIXA	
03 ECO_190858 29.10.2019 Sulger Chromasens GmbH Zust Mitteilung Datum Name			2K / 4K / 5K / 6000Px / 7K	
			CM060-B402-V3X-C	
			Blatt 1 / 1	