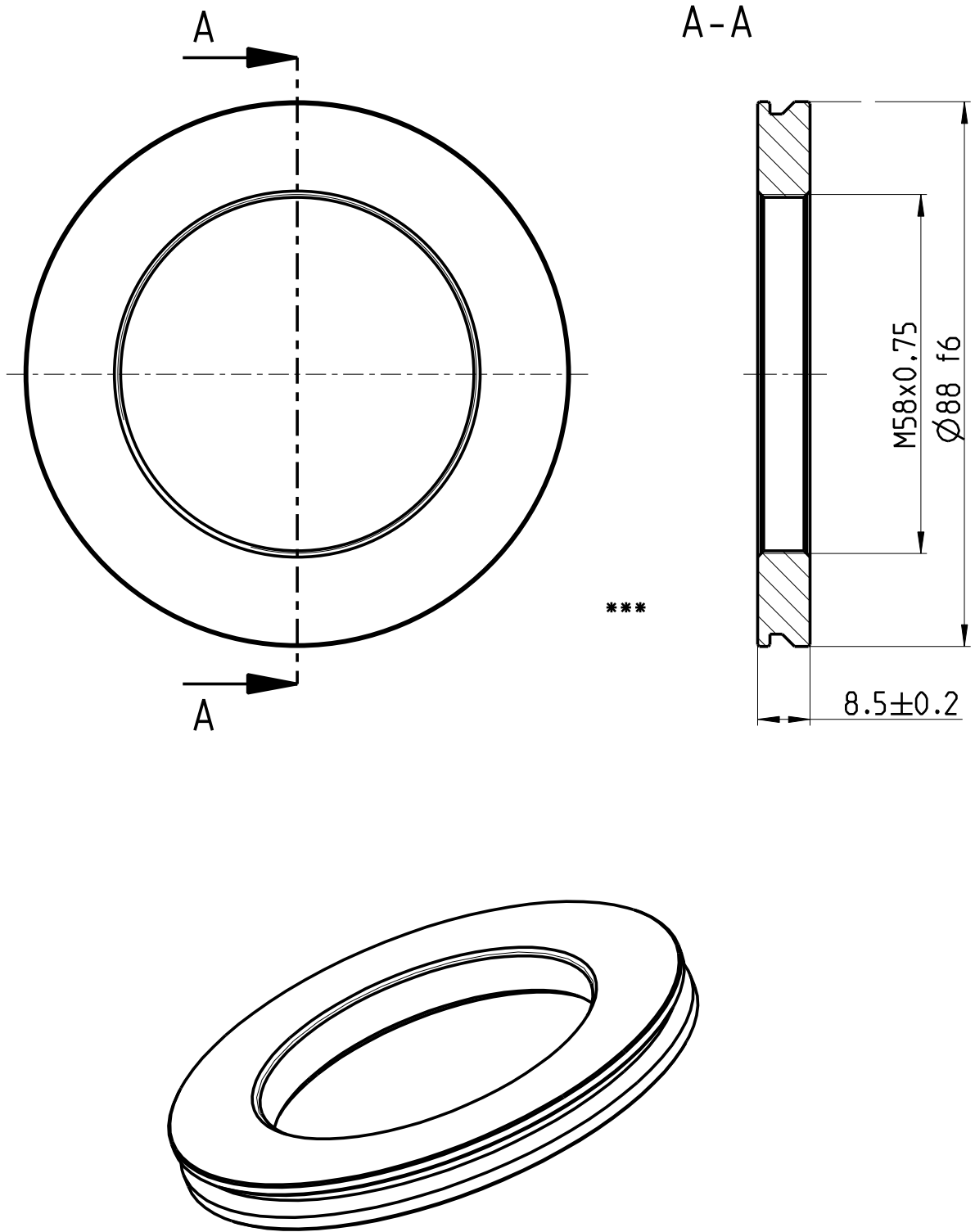


CONFIDADO COMO SECRETO INDUSTRIAL .
NOS RESERVAMOS TODOS LOS DERECHOS

Als Betriebsgeheimnis anvertraut ,
Alle Rechte vorbehalten

PROPRIETARY DATA, COMPANY CONFIDENTIAL.
ALL RIGHTS RESERVED



ISO 128 		Tol ISO 8015 DIN 2768 - mH		ISO 1302		Massstab 1:1	
						CP000463	
				Datum: 25.02.2013		- aPx 7k-Adapter M58x0,75 (for UNIFOC 76)	
				Name: Sulger			
				Gepr.: -			
1	00M0000	-	-	Chromasens GmbH Max-Strömeyerstr.116 GER 78464 Konstanz		Blatt	
Zust	Mitteilung	Datum	Name			1 -	
						CM060-B305-C47-C	