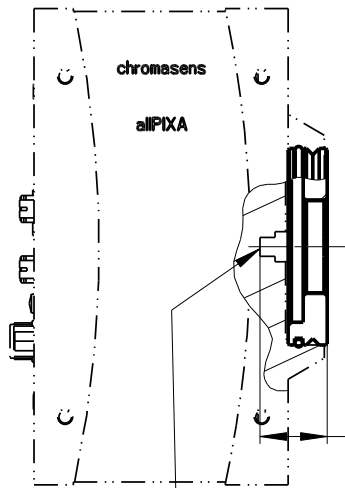
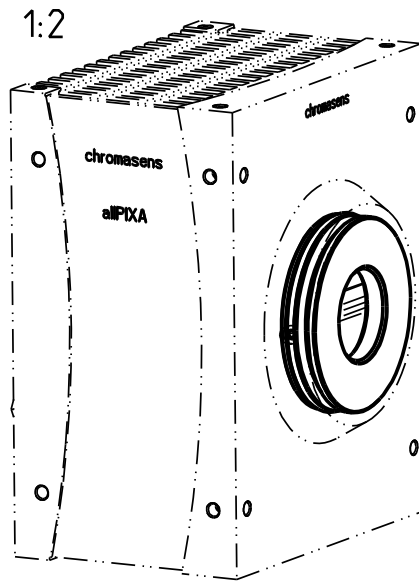


Y-Y  
1:2



17.526mm  
C-Mount flange focal distance  
(nominal)

CCD-Surface



ISO 128 		Tot ISO 8015 DIN 2768 - mH		ISO 1302		Massstab 1:1	
						BOM_CP000387	
				Datum: 14.09.2012		allPIXA C-Mount-Adapter	
				Name: Sulger			
				Gepr.: -			
3	CN_CP000383-4	31.01.2013	Sulger	Chromasens GmbH Max-Strömeierstr.116 GER 78464 Konstanz		Blatt	
Zust	Mitteilung	Datum	Name			1 -	
						CM060-B420-V5-C	