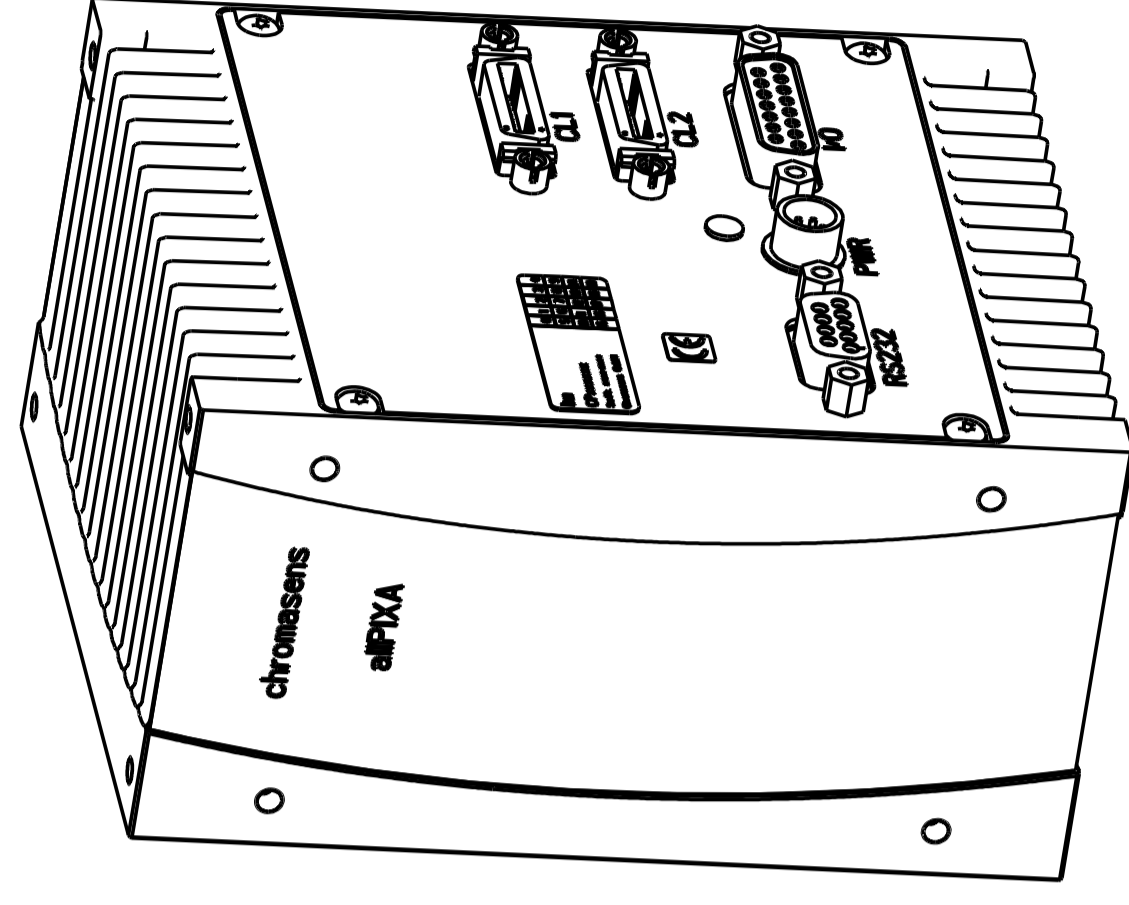
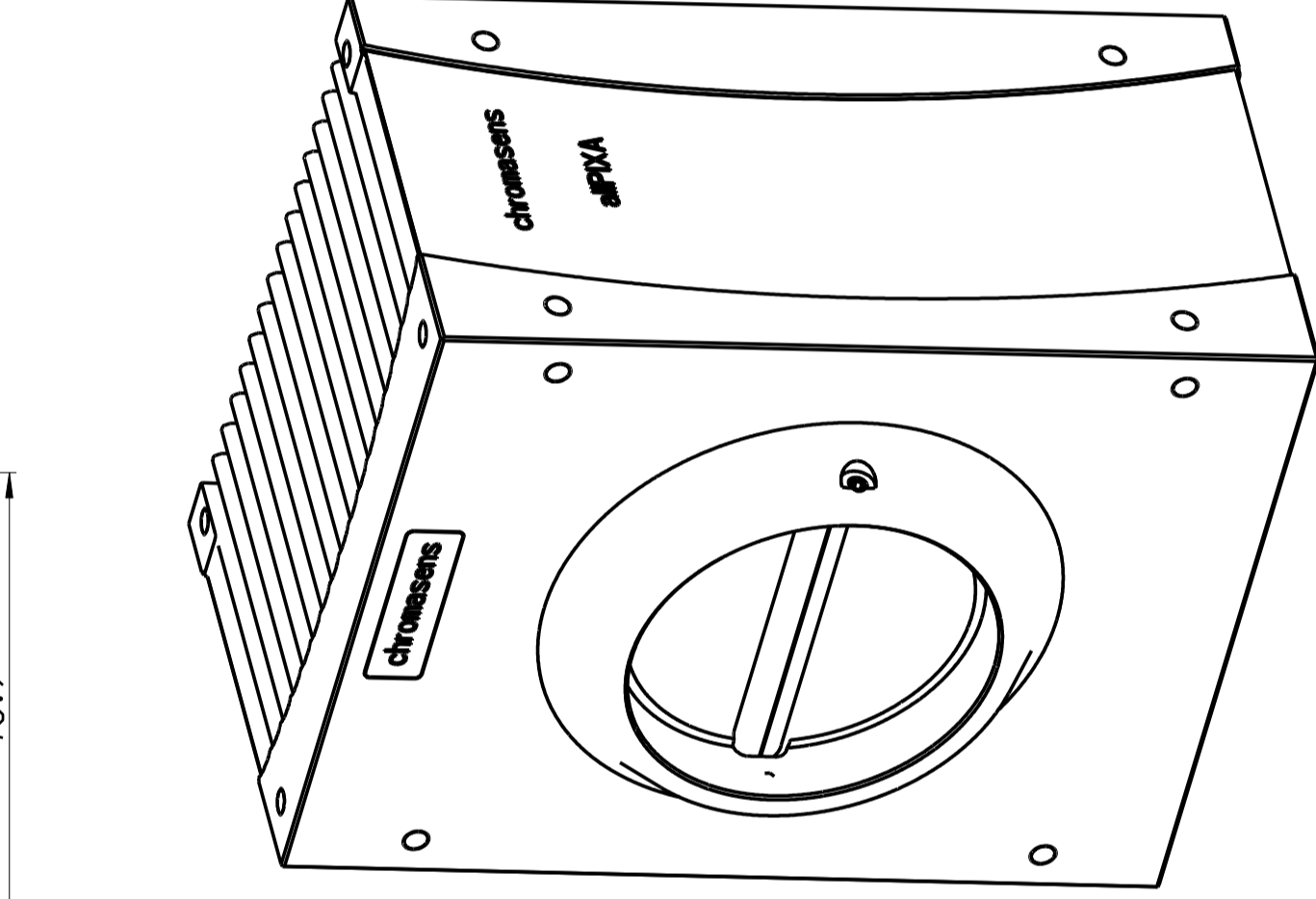
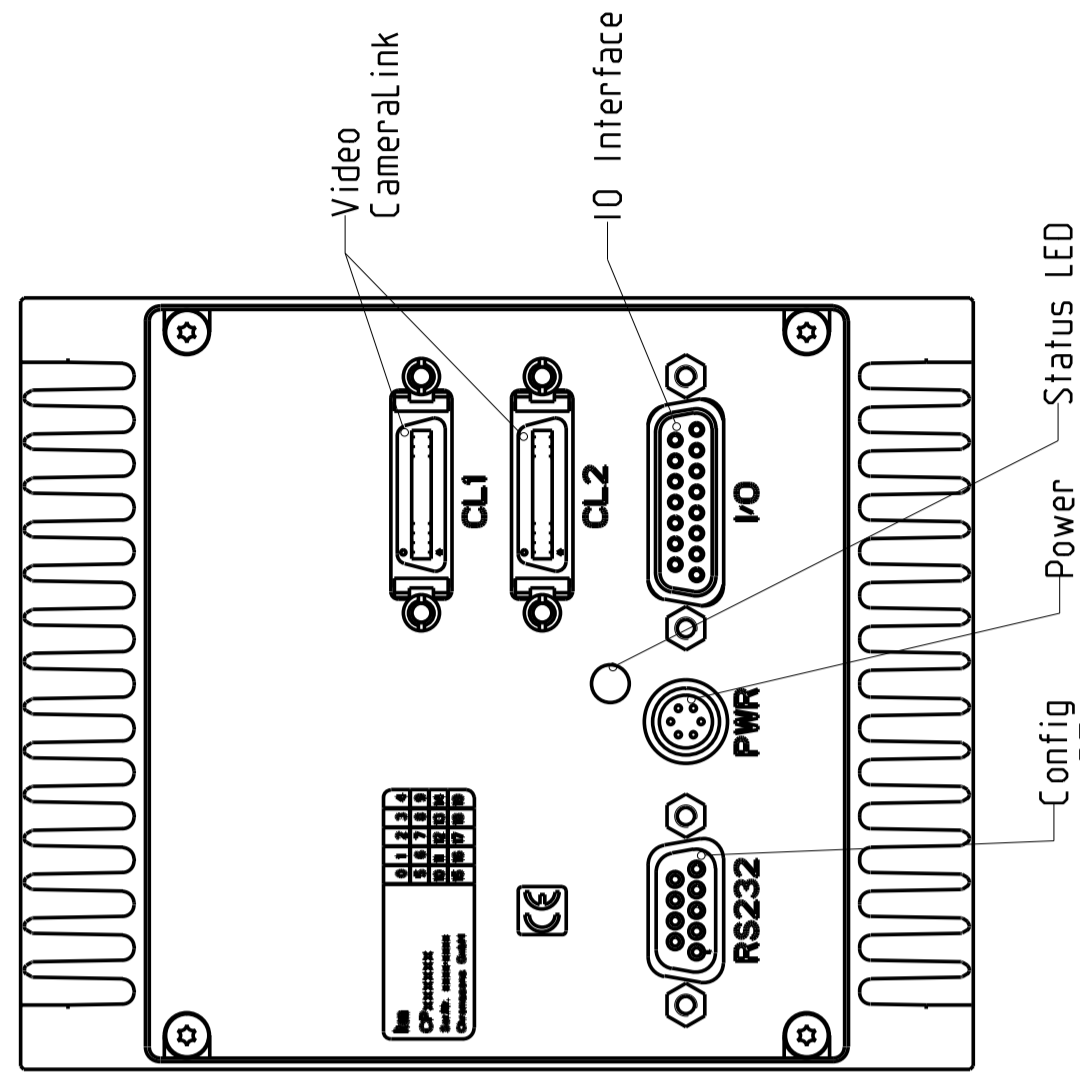
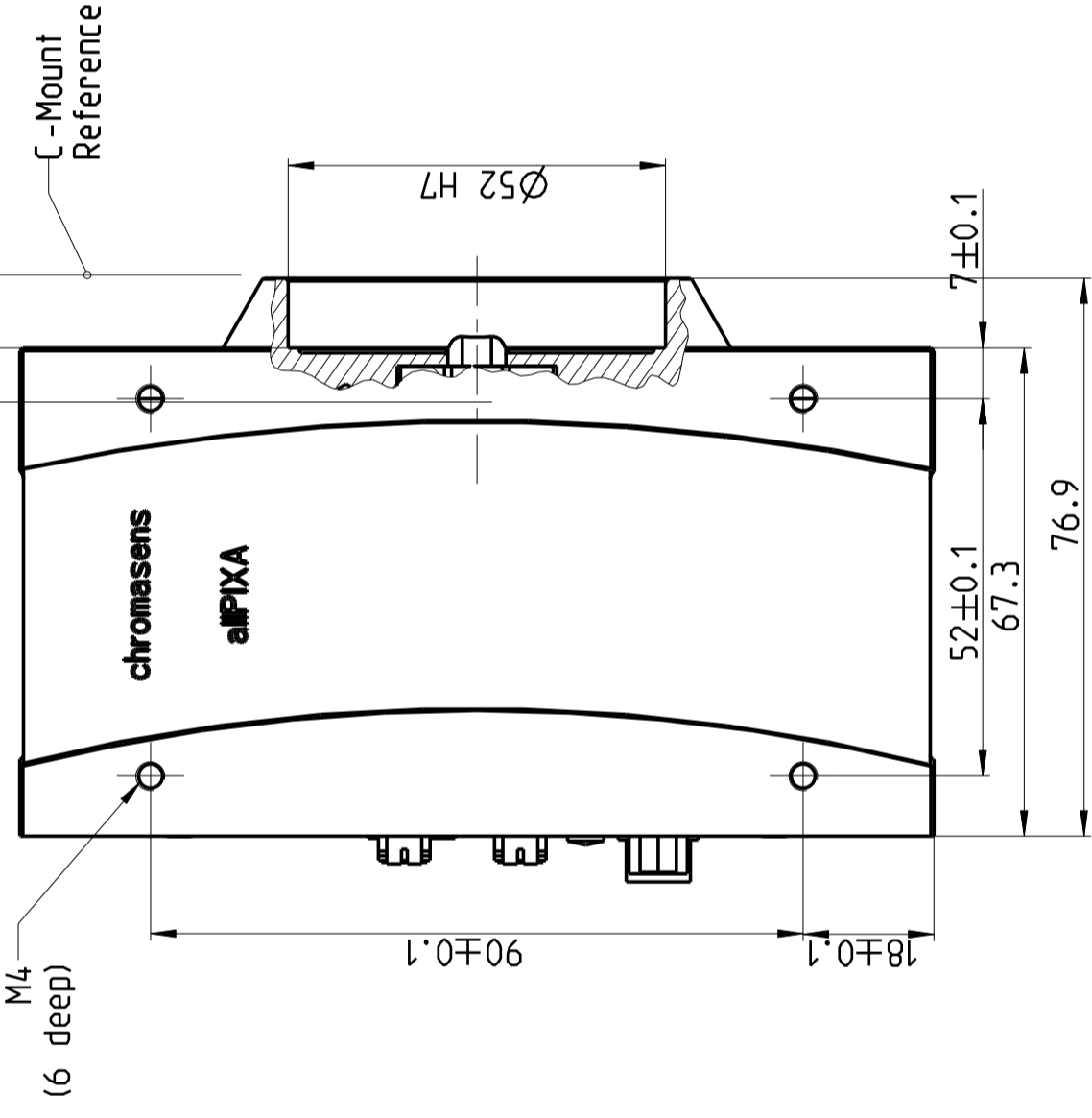
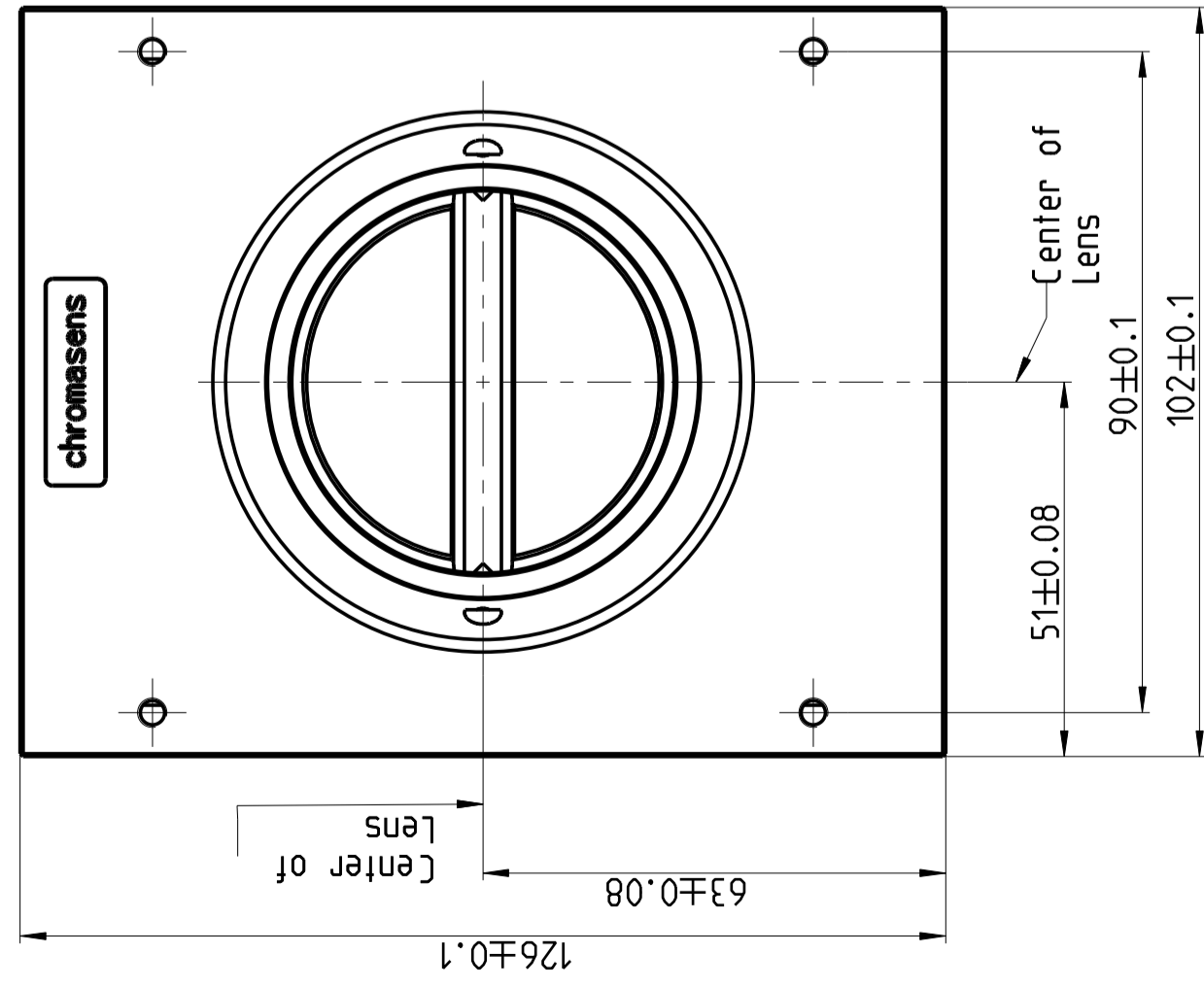


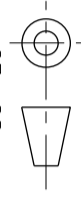
(17.526-0.1)

7.5 (mechanical),
7.26 (optical), see Note III,
Tolerances according Manual
Photosensitive Surface
of CCD Sensor



CONTIADO COMO SECRETO INDUSTRIAL . NOS RESERVAMOS TODOS LOS DERECHOS
PROPRIETARY DATA . COMPANY CONFIDENTIAL . ALL RIGHTS RESERVED
Weitergabe sowie Vervielfältigung dieser Unterlage, Ver-
wertung und Mitteilung ihres Inhalts, nicht gestattet, soweit
nicht ausdrücklich zugestanden. Zuwiderhandlungen ver-
pflichten zu Schadensersatz. Alle Rechte vorbehalten. insbe-
sondere fuer den Fall der Patenterteilung oder GW-Eintragung.

ISO 128



Tol. ISO 8015
DIN 2768 - mH

Massstab
1:1

ISO 1302

Datum: 15.04.2010
Name: Sulger
Gepr.: -

Datum: 29.01.2013
Zust. Mitteilung

Name: Sulger
Name: Sulger

allPIXA BaseModule 4K

CM060-B400-V10-C

Blatt
1-

2

1