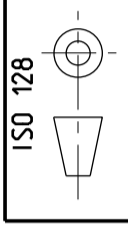
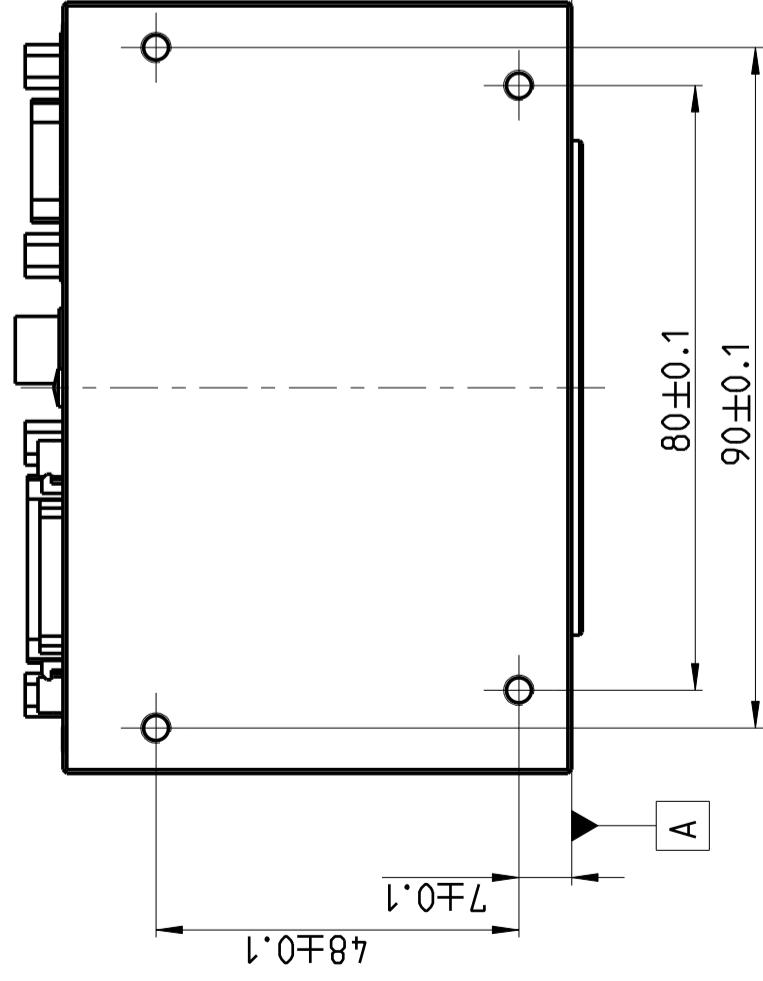
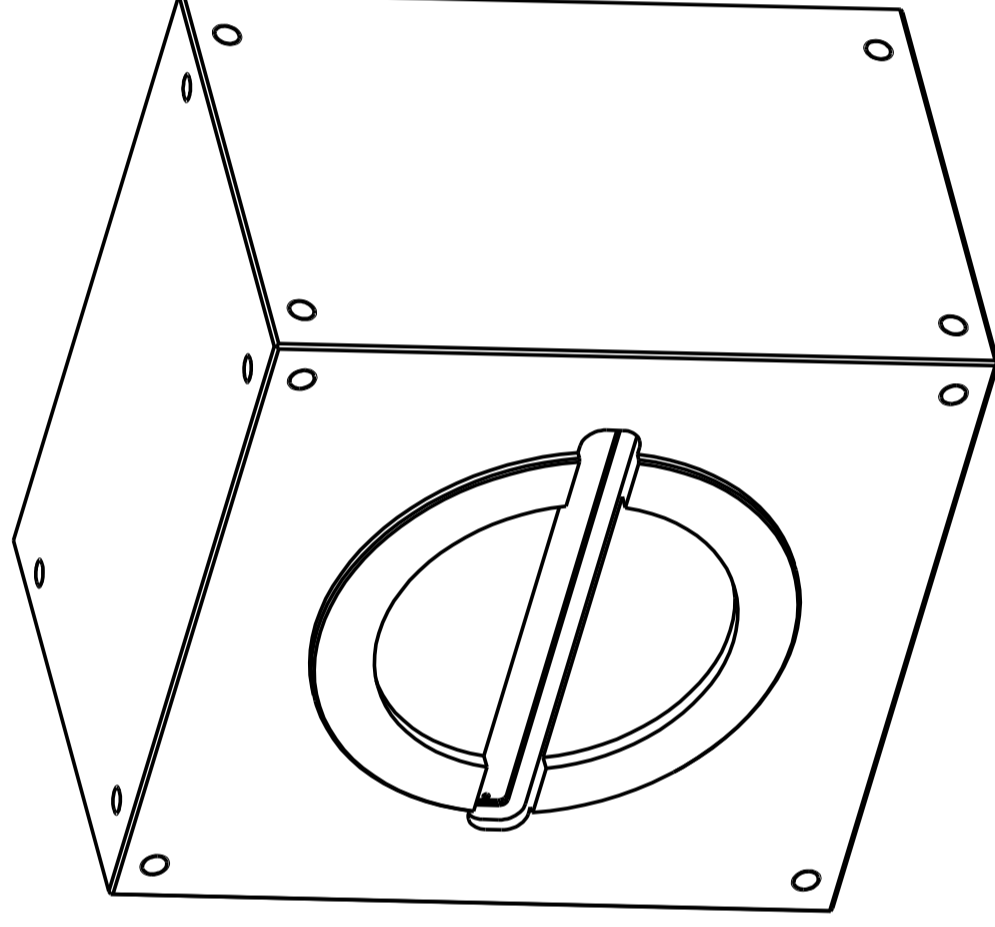
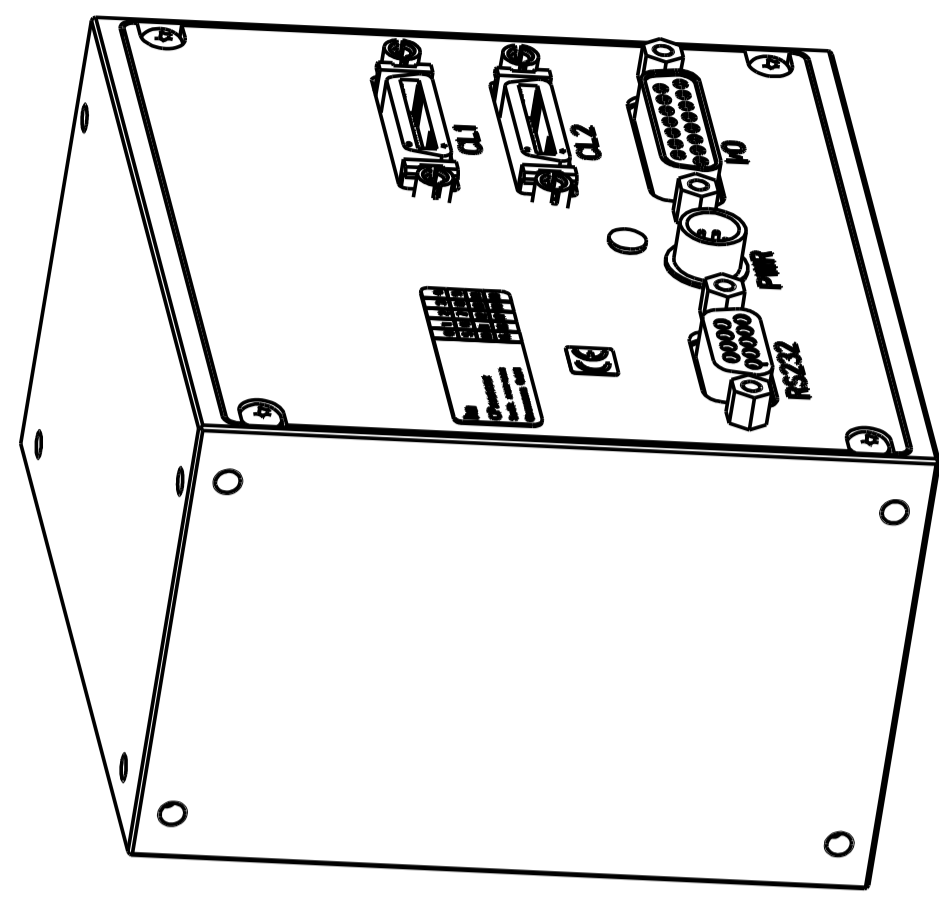
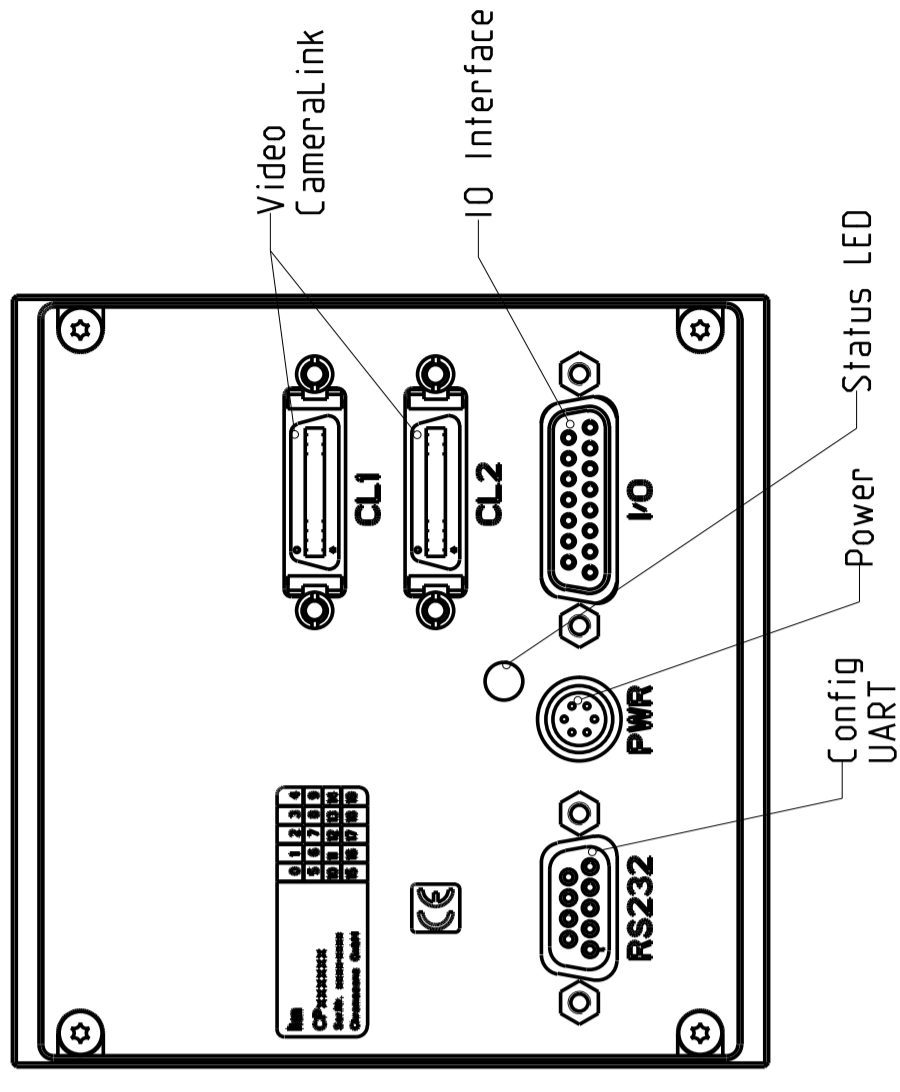
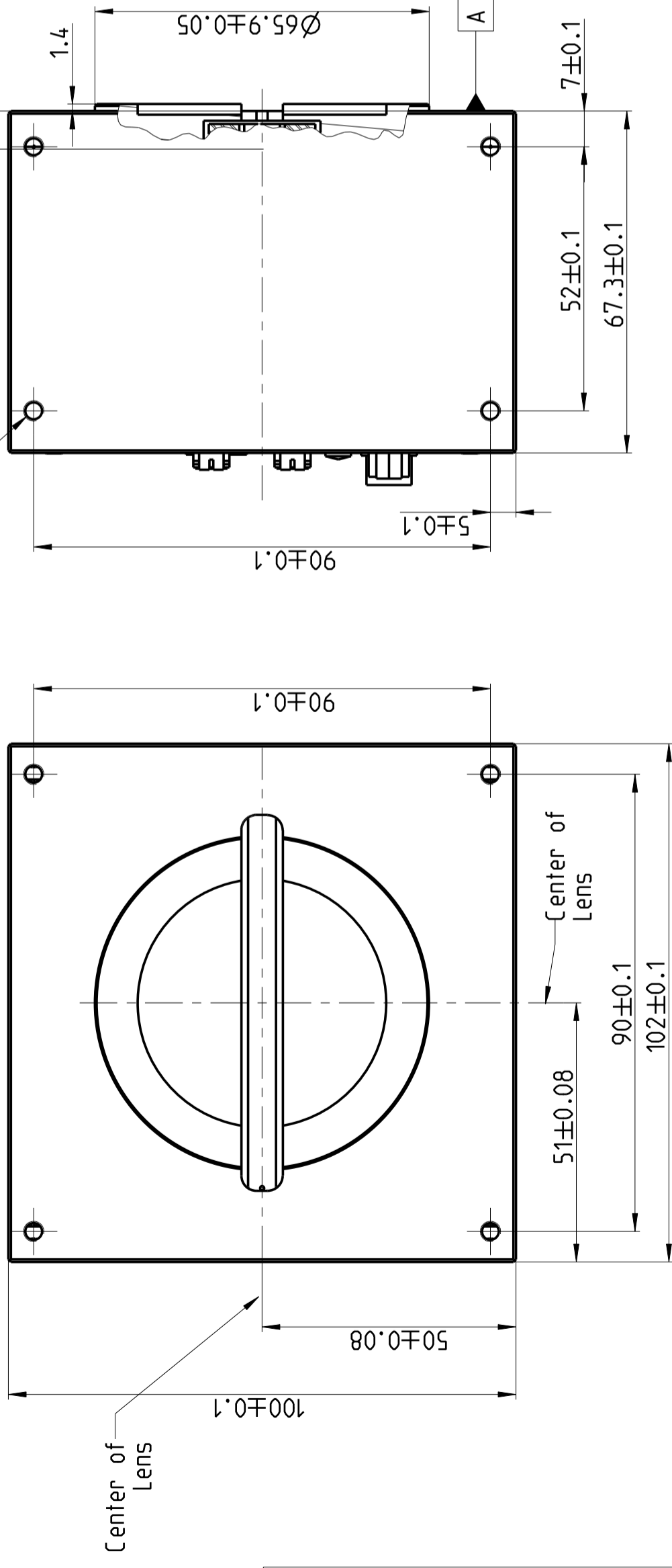


7.5 (optical),
7.26 (mechanical), see Note III,
Tolerances according Manual

Photosensitive Surface
of CCD Sensor

M4 (20x)
(5 deep)



Tol. ISO 8015
DIN 2768 - mH

ISO 1302
1:1

Massstab
1:1

Datum: 13.10.2015	
Name: Sulger	
Gepr.: -	
Zust: Mittelung	
1	00M0000
Zust: Mittelung	Name
Datum	
Name	
Dateiname: C:\Programme\GmbH\Net-Struktur\7K-SNH\7K-SNH.dwg	
Dateiname: 7K-SNH.dwg	
Dateiname: 7K-SNH.dwg	

allPIXA 7K-SNH

CM060-B400-V19-C

CONTIADO COMO SECRETO INDUSTRIAL . NOS RESERVAMOS TODOS LOS DERECHOS
PROPRIETARY DATA . COMPANY CONFIDENTIAL . ALL RIGHTS RESERVED
Weitergabe sowie Vervielfältigung dieser Unterlage, Ver-
wertung und Mitteilung ihres Inhalts, nicht gestattet, soweit
nicht ausdrücklich zugestanden. Zuwiderhandlungen ver-
pflichten zu Schadensersatz. Alle Rechte vorbehalten. insbe-
sondere fuer den Fall der Patenterteilung oder GW-Eintragung.