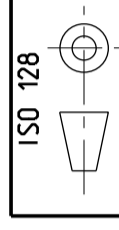
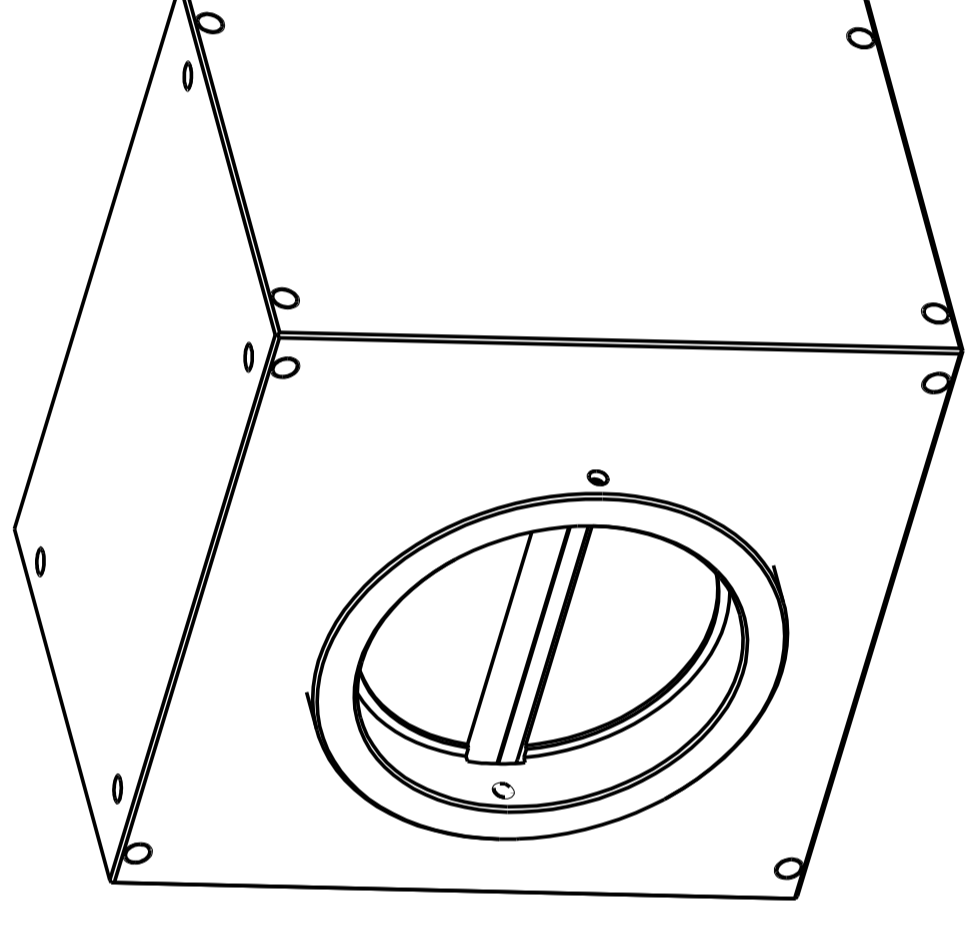
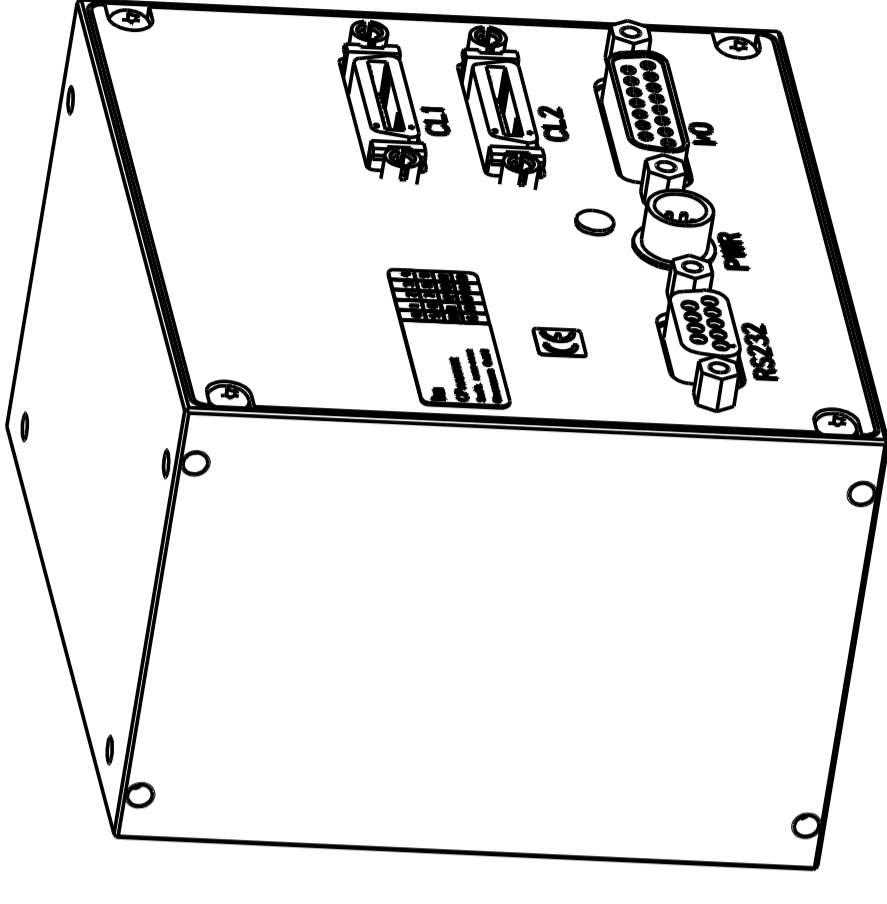
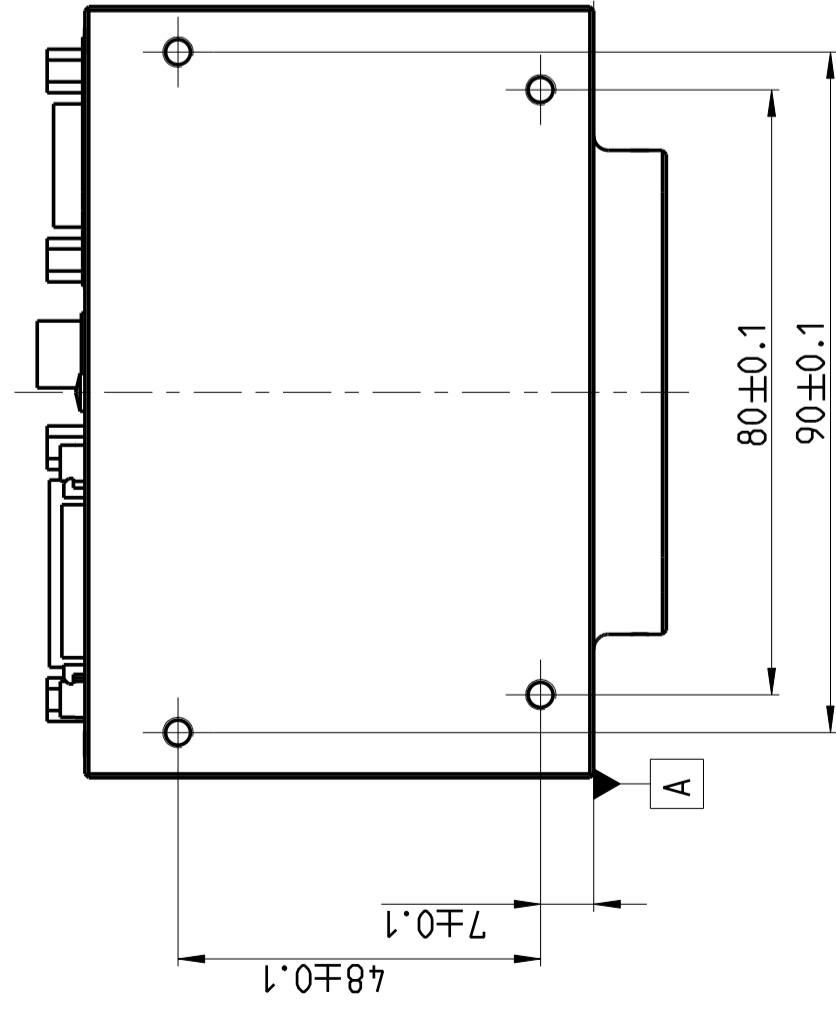
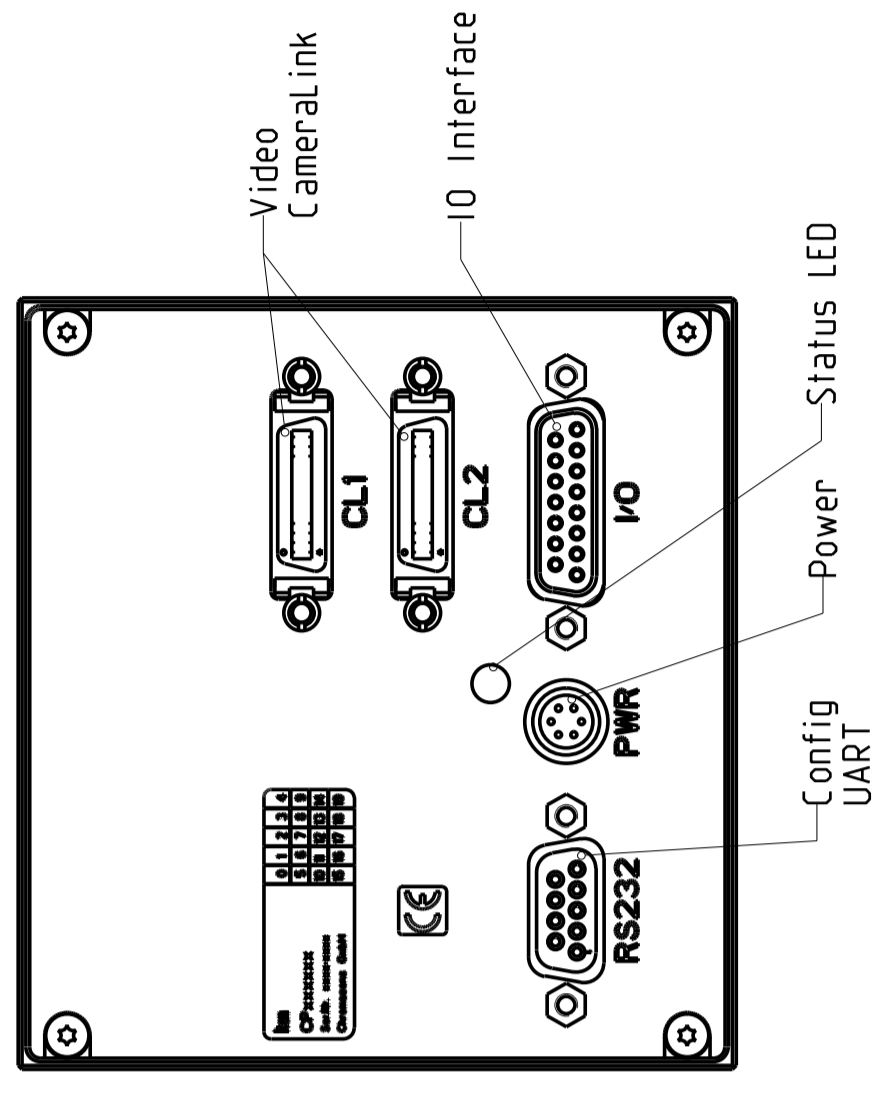
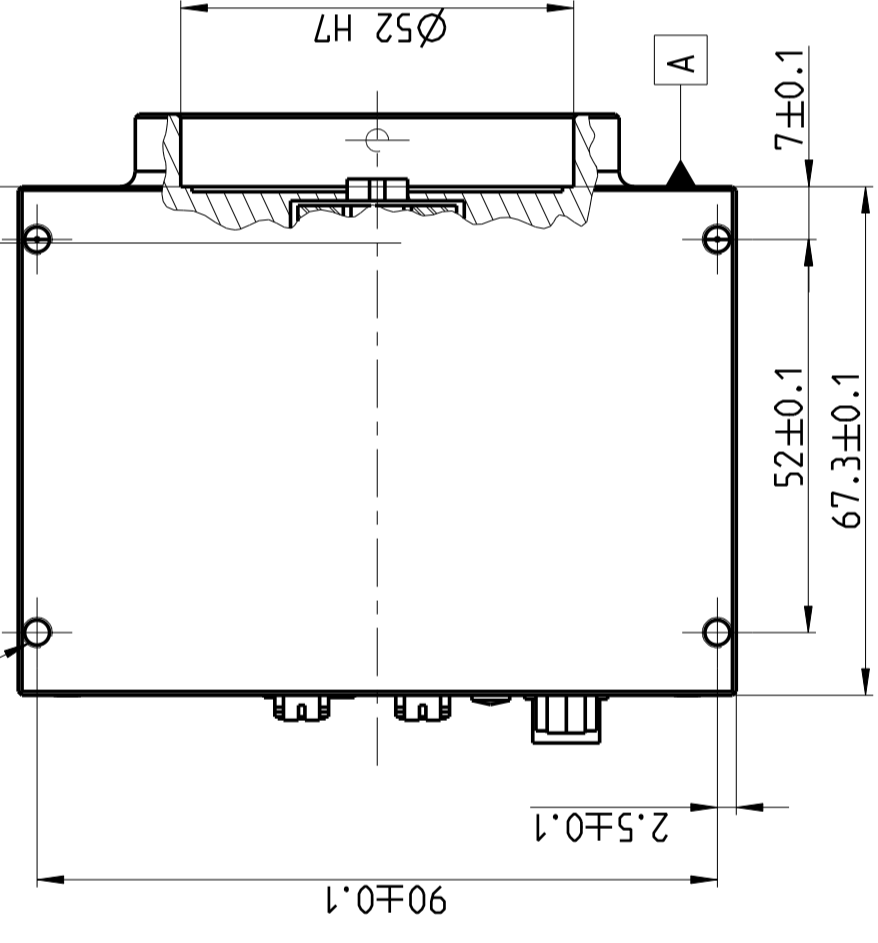
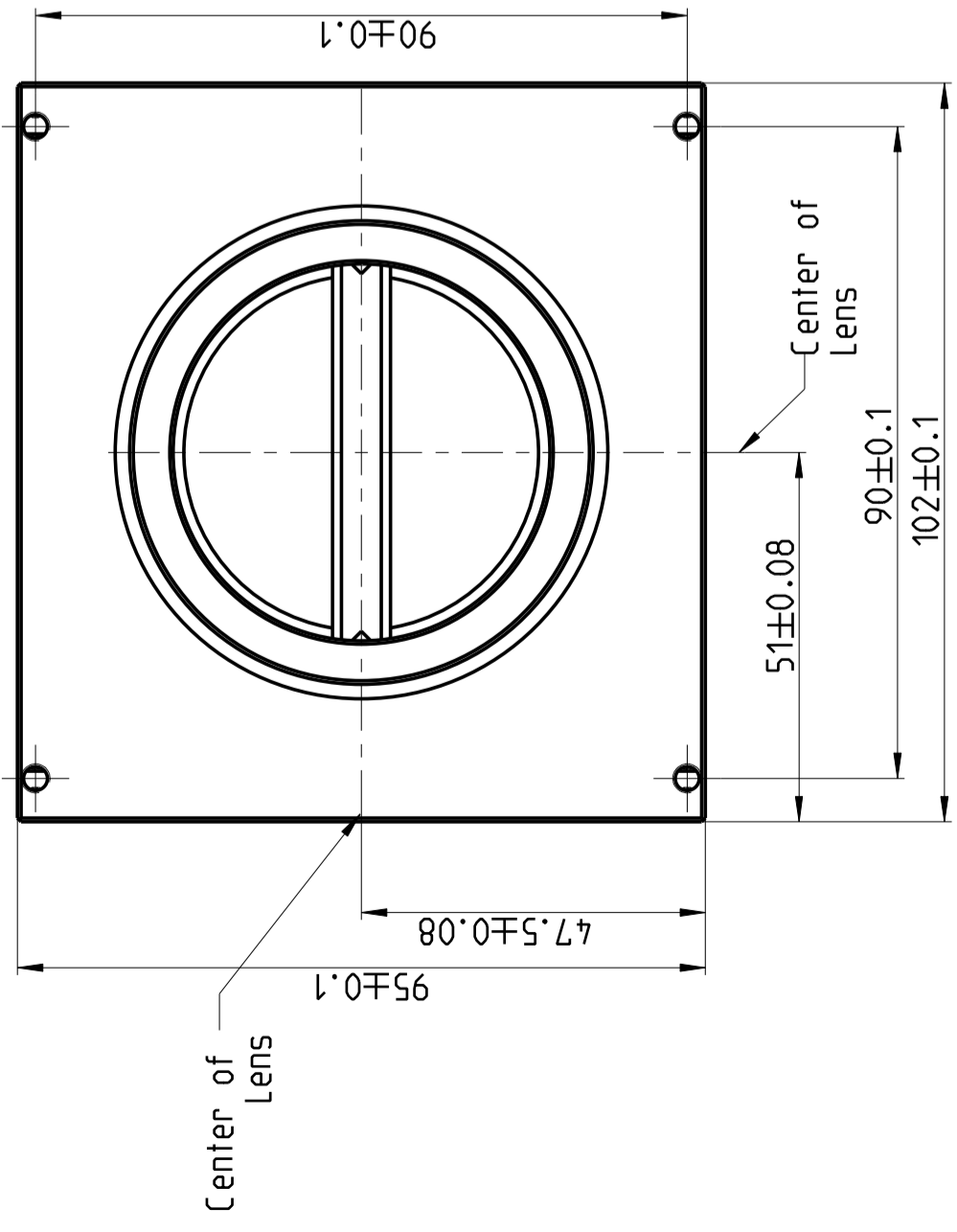


7.5 (optical),
7.26 (mechanical), see Note III,
Tolerances according Manual

Photosensitive Surface
of CCD Sensor

M4 (20x)
(5 deep)



Tol ISO 8015
DIN 2768 - mH

Messstab
1:1

ISO 1302

CONTIADO COMO SECRETO INDUSTRIAL . NOS RESERVAMOS TODOS LOS DERECHOS
PROPRIETARY DATA . COMPANY CONFIDENTIAL . ALL RIGHTS RESERVED
Weitergabe sowie Vervielfältigung dieser Unterlage, Ver-
weilung und Mitteilung ihres Inhalts, nicht gestattet, soweit
nicht ausdrücklich zugestanden. Zuwiderhandlungen ver-
pflichten zu Schadensersatz. Alle Rechte vorbehalten. insbe-
sondere fuer den Fall der Patenterteilung oder GW-Eintragung.

Datum: 13.10.2015
Name: Sulger
Gepr.: -

1 00M0000
Zust: Mitteilung

1 00M0000
Zust: Mitteilung

1 00M0000
Zust: Mitteilung

1 00M0000
Zust: Mitteilung

1 00M0000
Zust: Mitteilung

allPIXa 4K-SNH

CM060-B400-V18-C

1 00M0000
Zust: Mitteilung

1 00M0000
Zust: Mitteilung

1 00M0000
Zust: Mitteilung

1 00M0000
Zust: Mitteilung

1 00M0000
Zust: Mitteilung

1 00M0000
Zust: Mitteilung

1 00M0000
Zust: Mitteilung

1 00M0000
Zust: Mitteilung