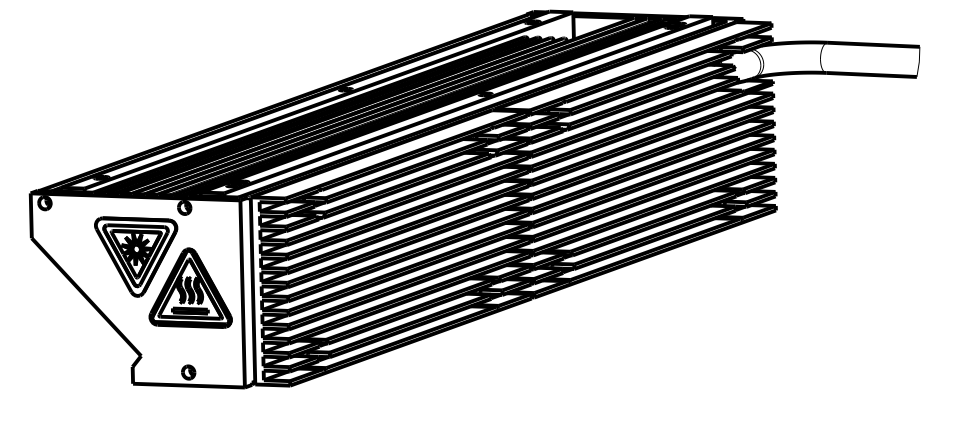
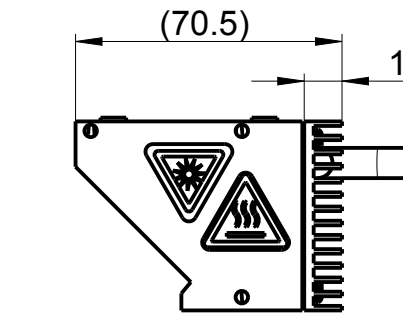
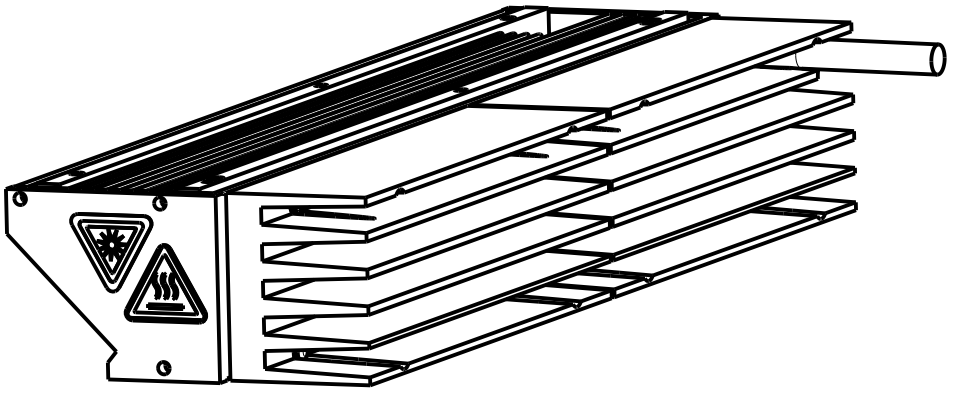
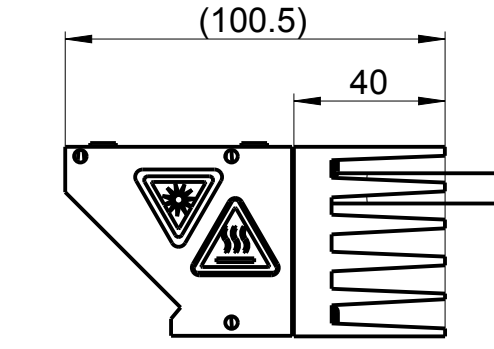


Heat sink Variation

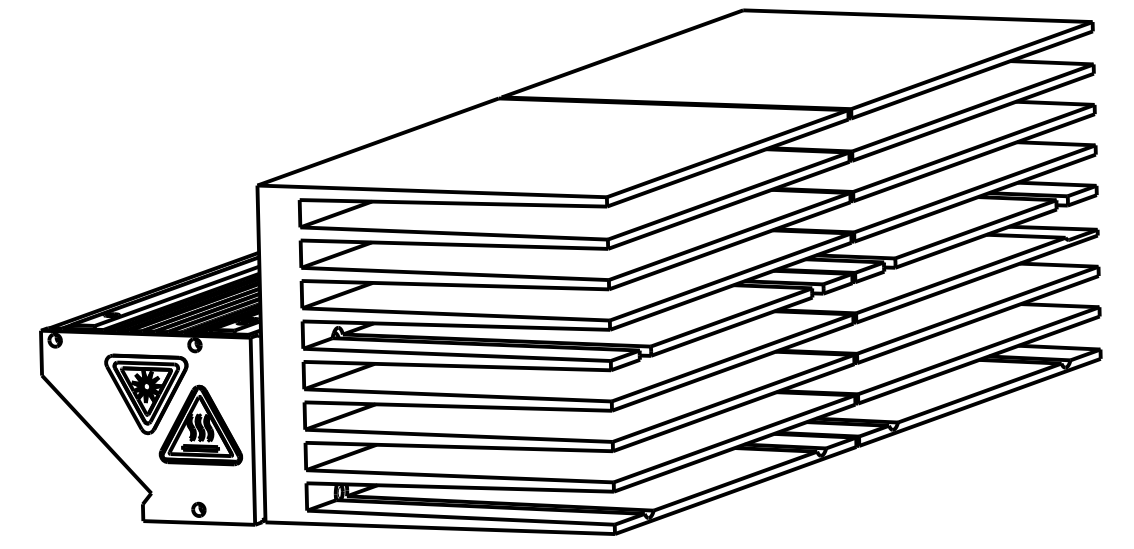
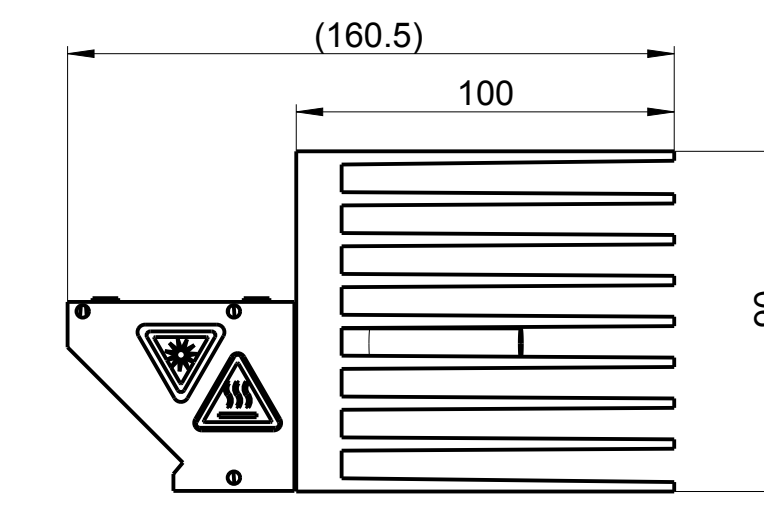
Heat sink A



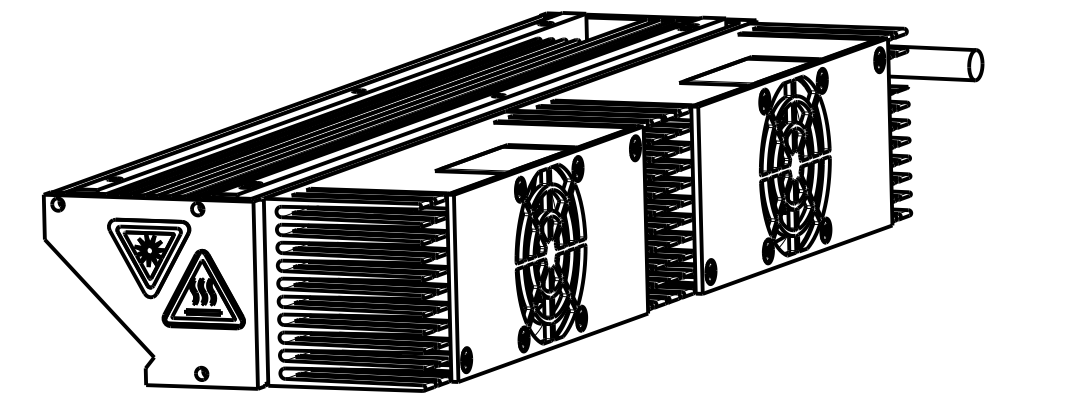
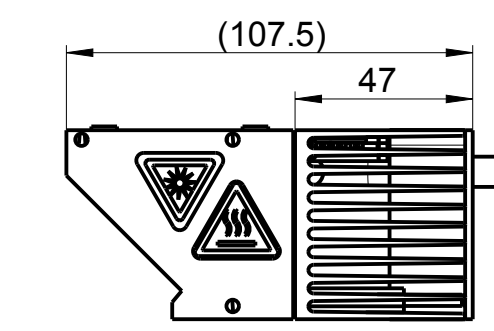
Heat sink B



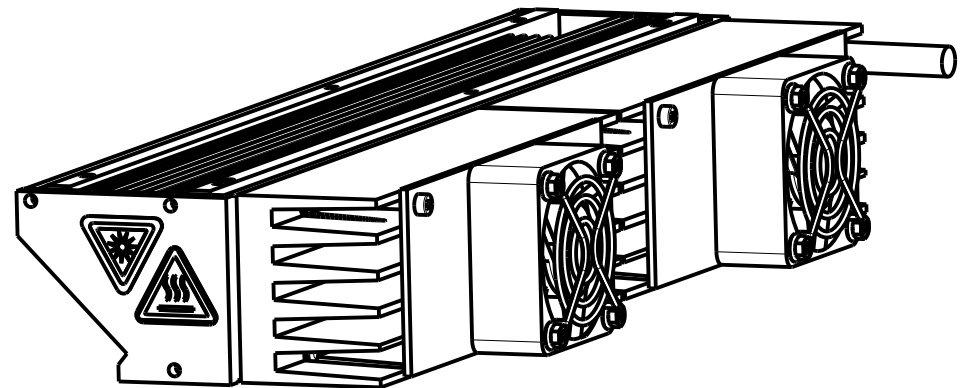
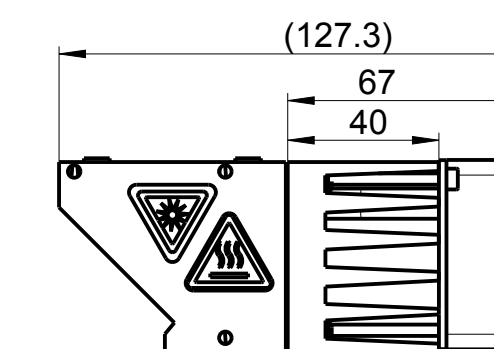
Heat sink C



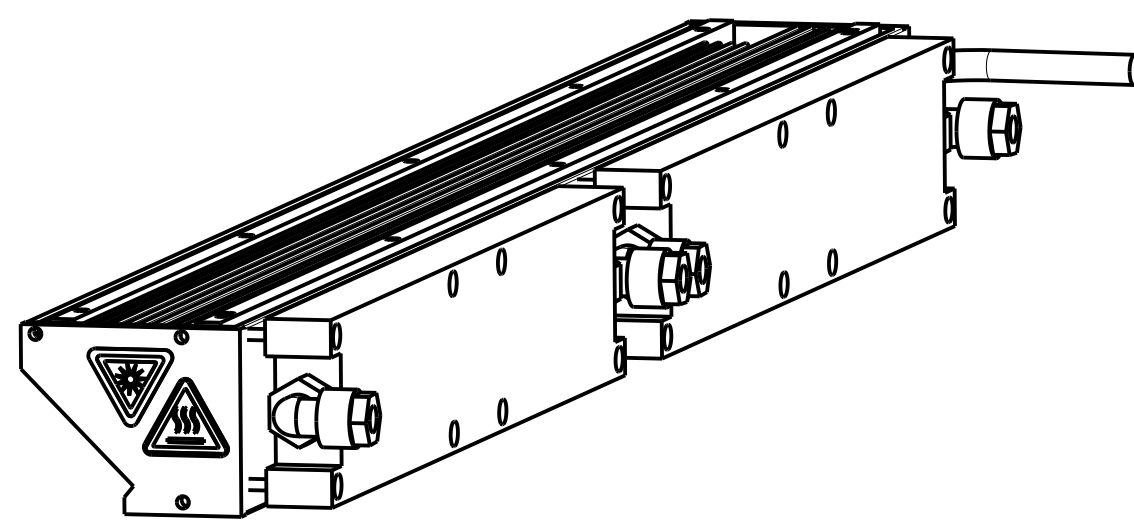
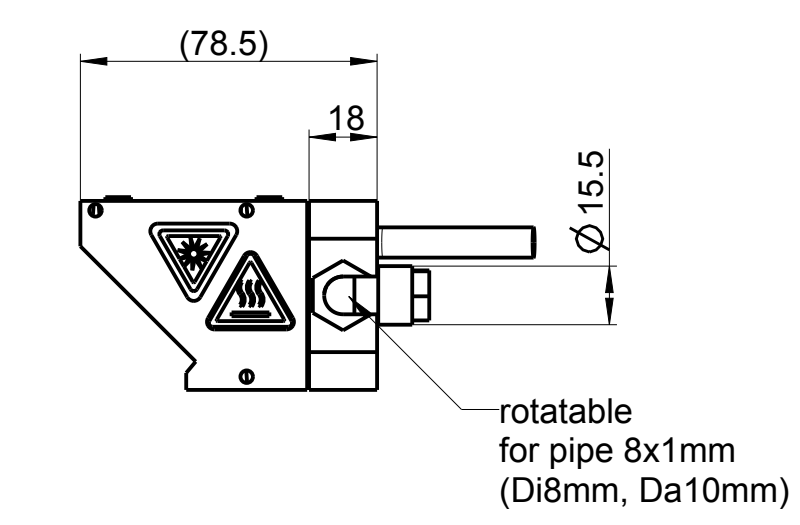
Heat sink L



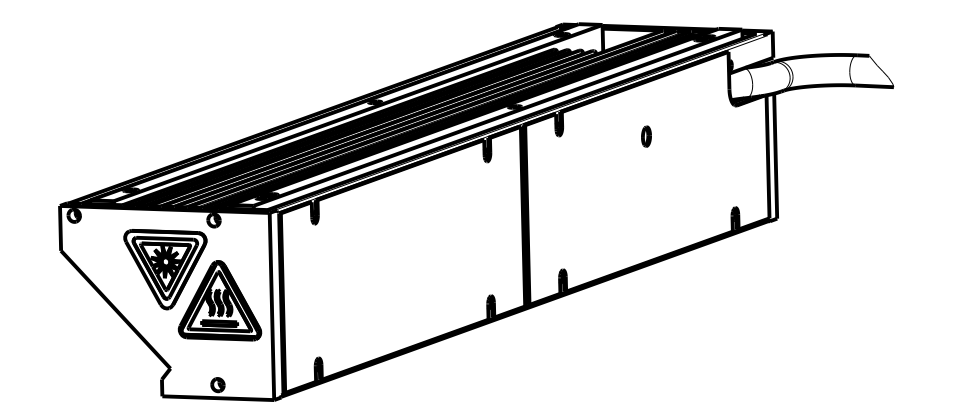
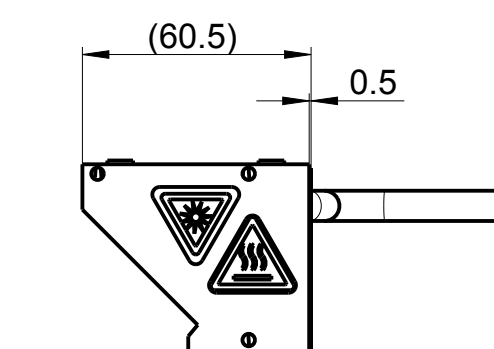
Heat sink F



Heat sink W

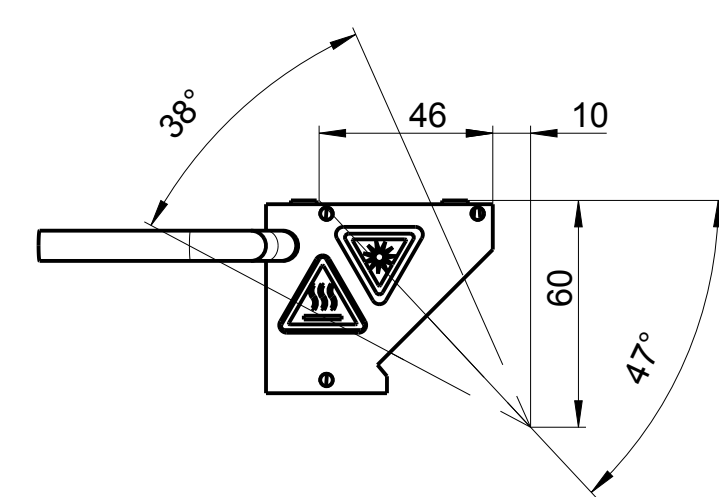


Option P thermal conductive interface pad

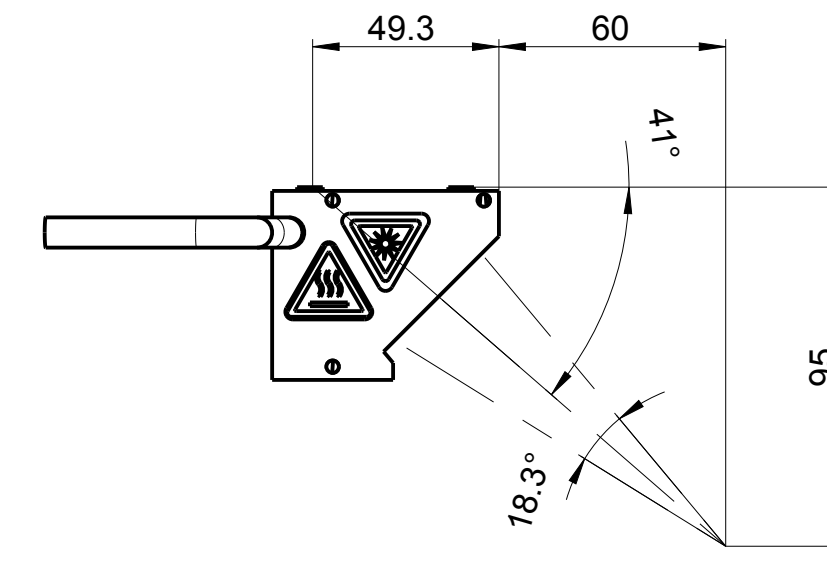


Reflector Type / Focal Length

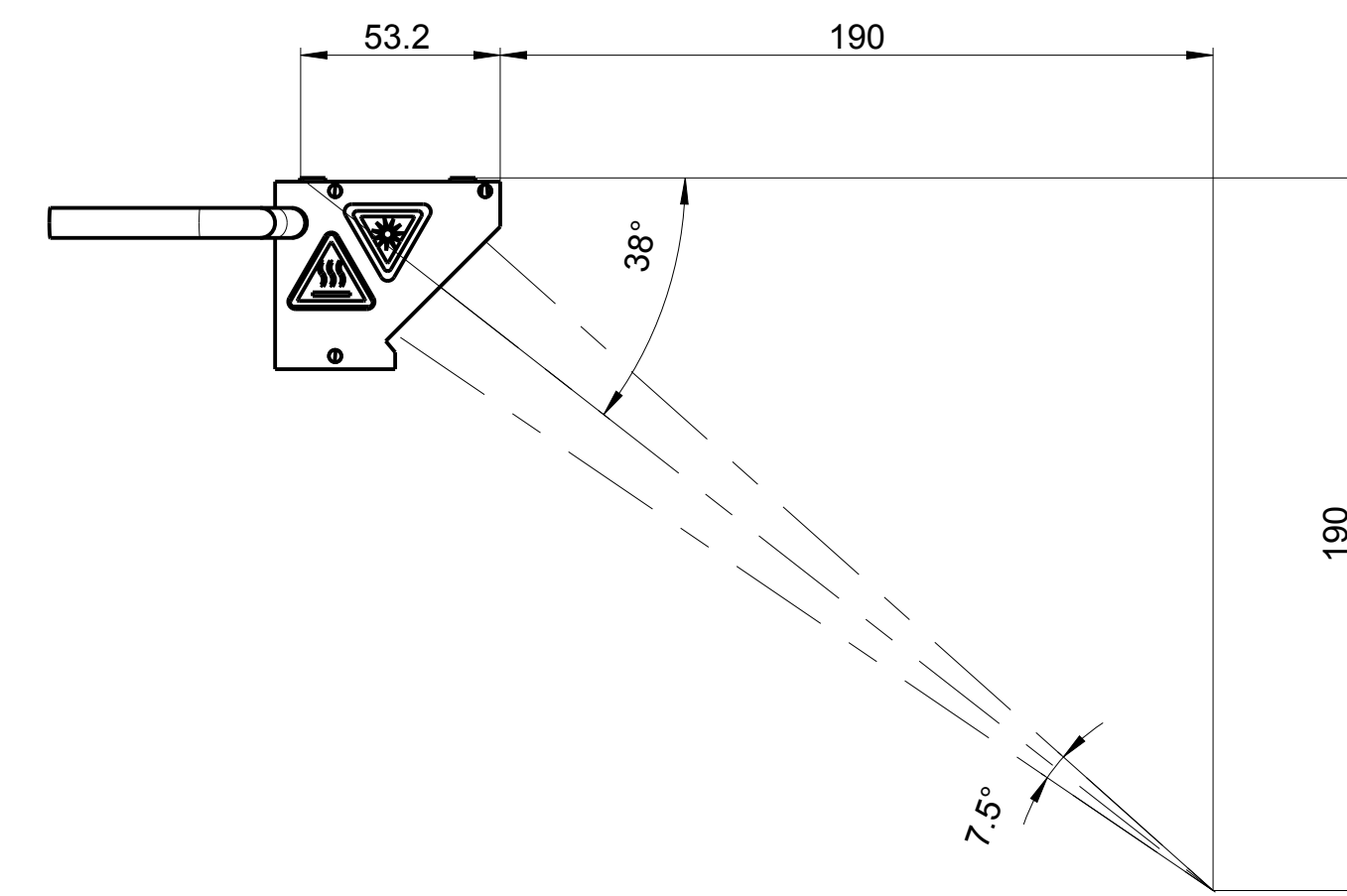
Reflector Type A



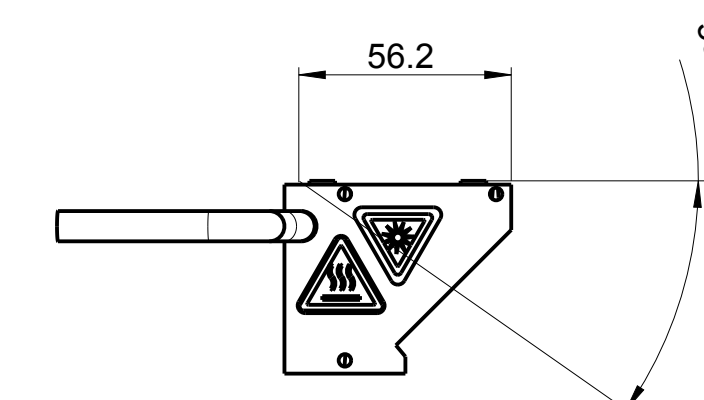
Reflector Type B



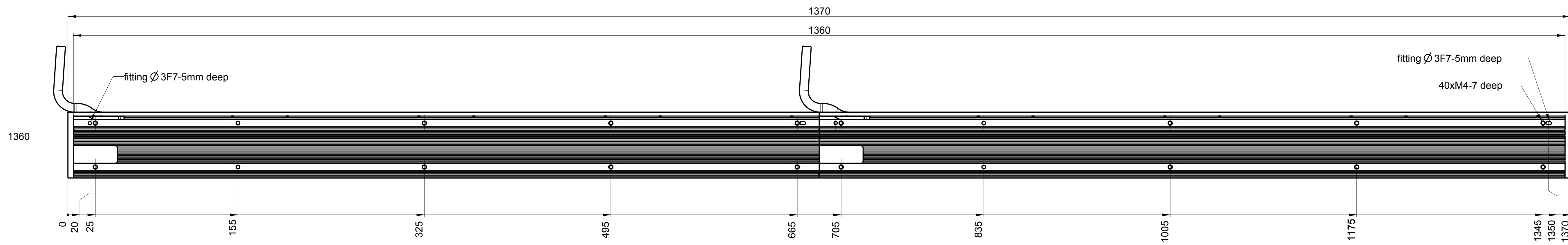
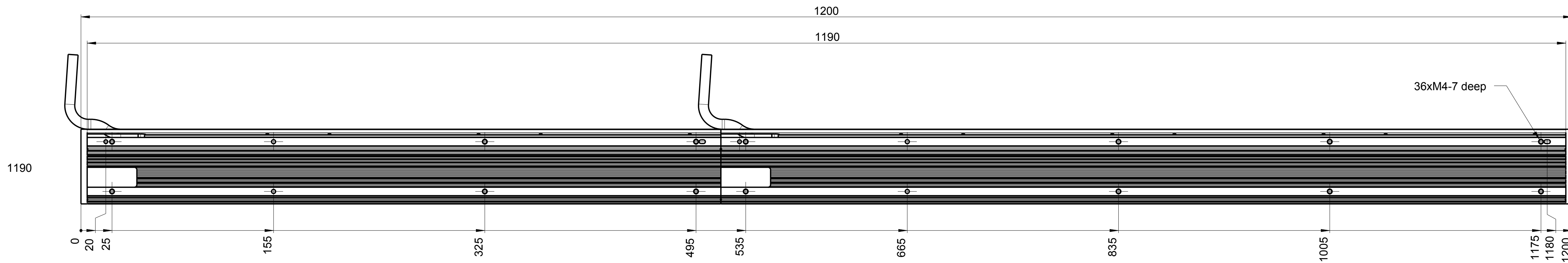
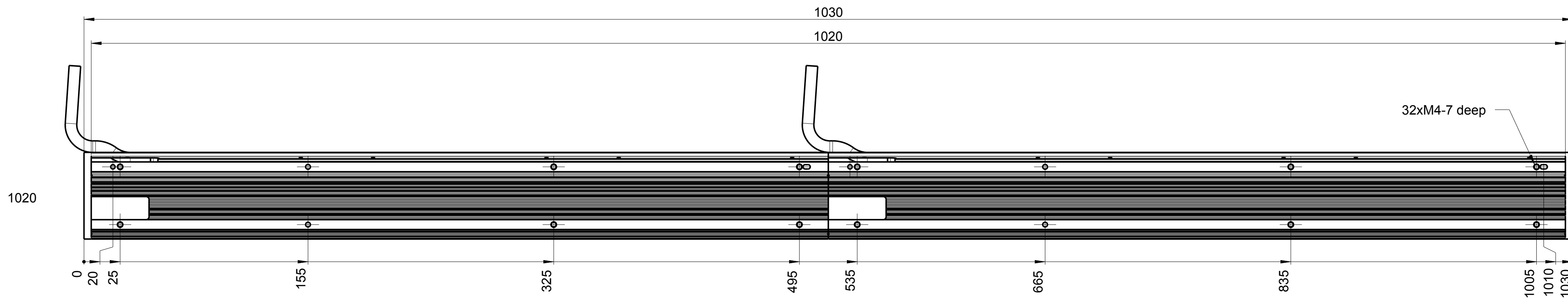
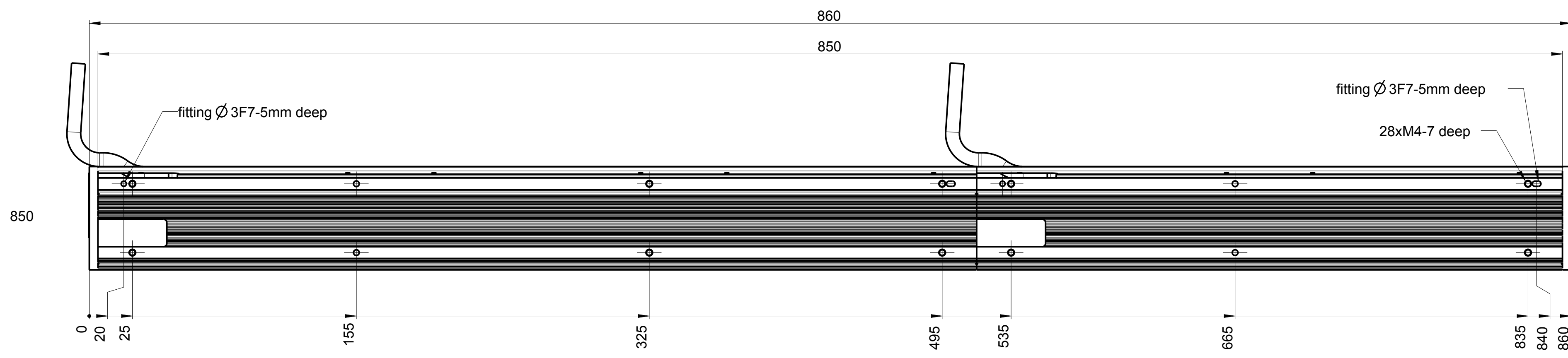
Reflector Type C



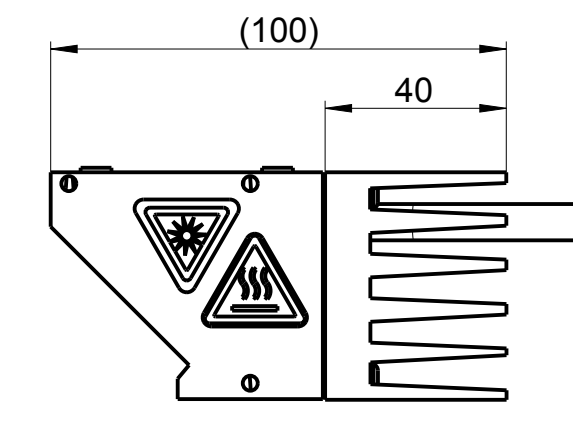
Reflector Type D



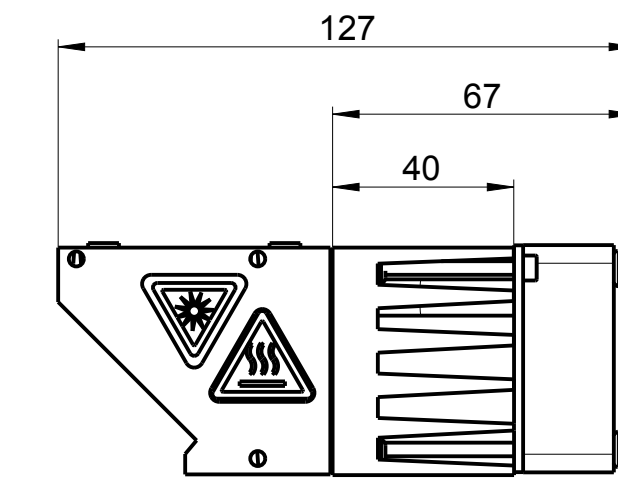
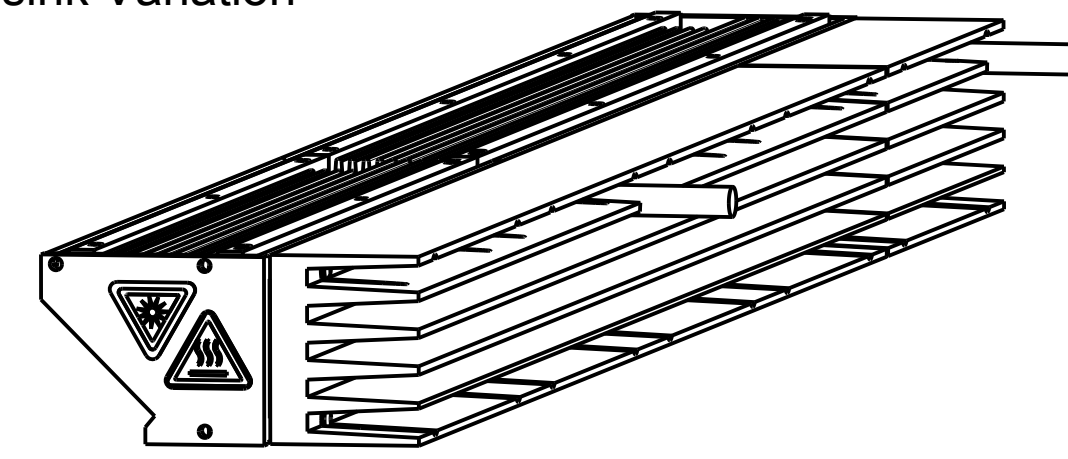
Optical Length of Module / Fitting Length



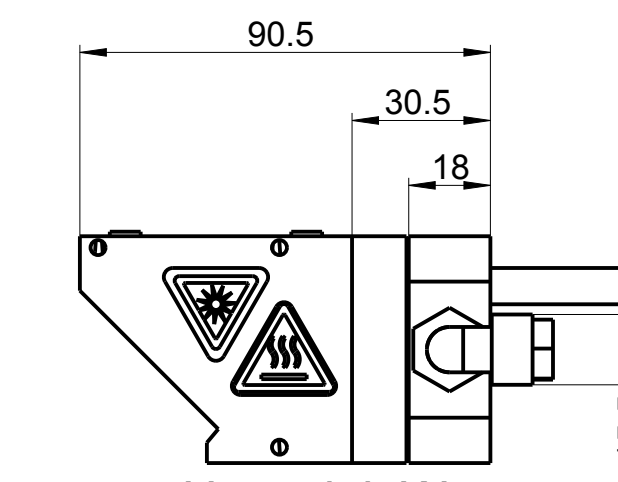
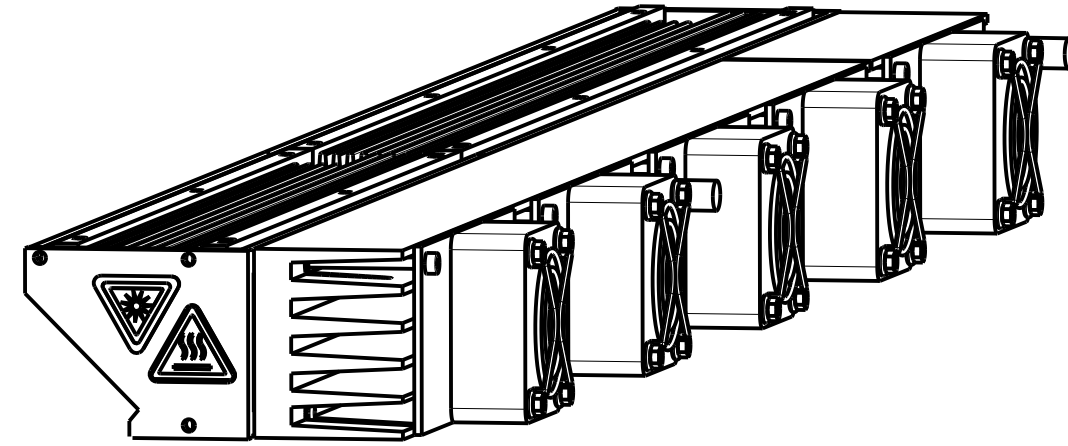
Heat sink Variation



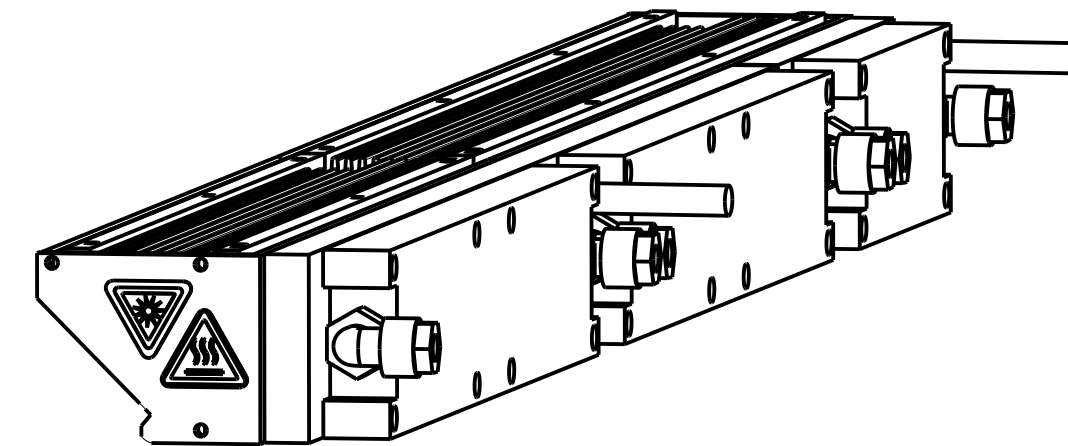
Heat sink B



Heat sink F



Heat sink W



CONFIDADO COMO SECRETO INDUSTRIAL - NOS RESERVAMOS TODOS LOS DERECHOS  
 PROPRIETARY DATA - COMPANY CONFIDENTIAL - ALL RIGHTS RESERVED  
 Weitergabe sowie Vervielfältigung dieser Unterlage, Verwertung und Mitteilung ihres Inhalts nicht gestattet, soweit nicht ausdrücklich zugestanden. Zuwiderhandlungen verpflichten zu Schadensersatz. Alle Rechte vorbehalten, insbesondere fuer den Fall der Patenterteilung oder GM-Eintragung.

|                        |                               |                              |                 |
|------------------------|-------------------------------|------------------------------|-----------------|
| ISO 128                | Tol ISO 8015<br>DIN 2768 - mH | ISO 1302                     | Massstab<br>1:2 |
| Datum: 04.01.2016      |                               | Name: VKraz                  |                 |
| Gepr.: Jenne           |                               | Blatt                        |                 |
| Zust: Mitteilung       |                               | Datum: Name: Chromasens GmbH |                 |
| Corona II XXX-X-X      |                               |                              |                 |
| CM061-B200-V1XX-BFW_C1 |                               |                              |                 |