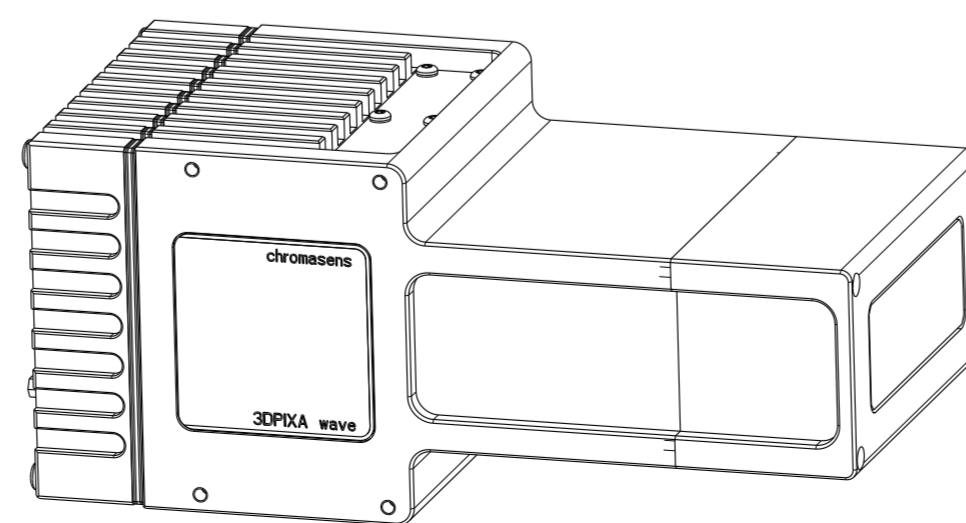
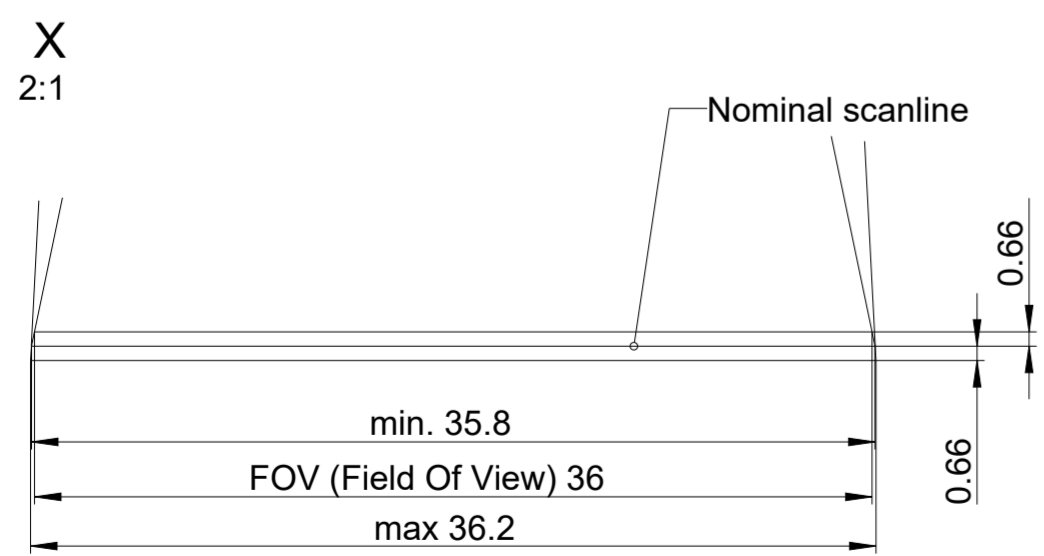
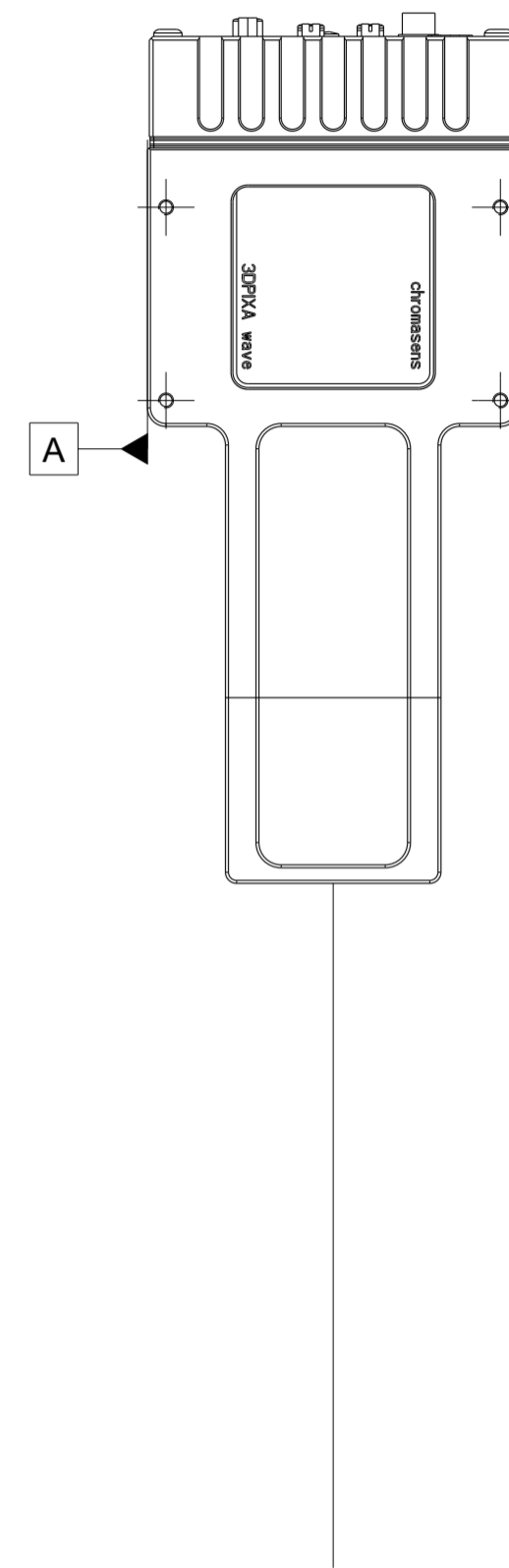
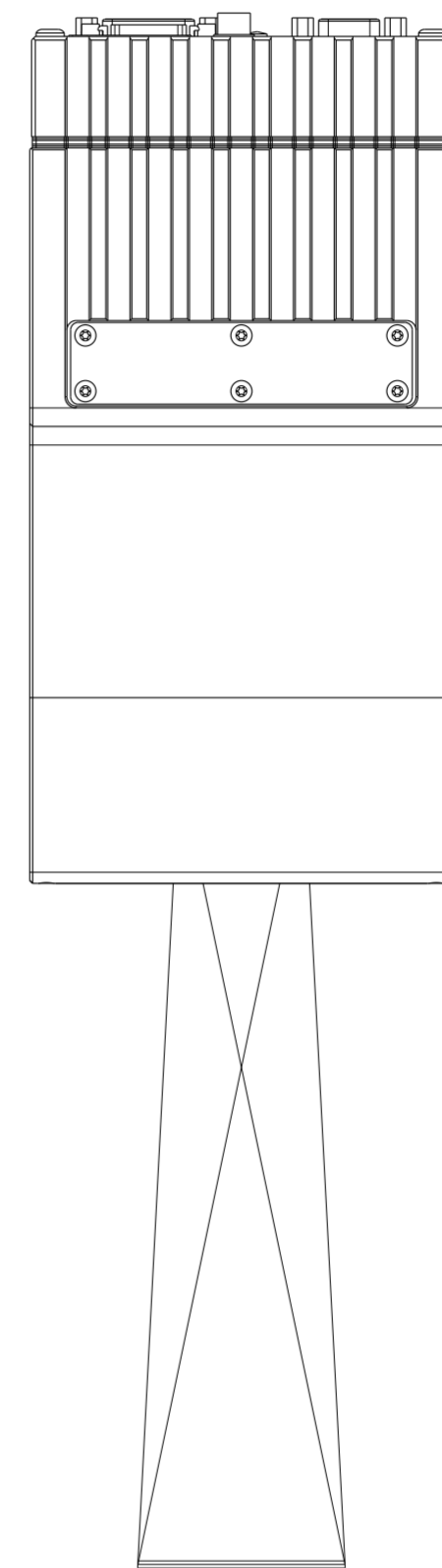
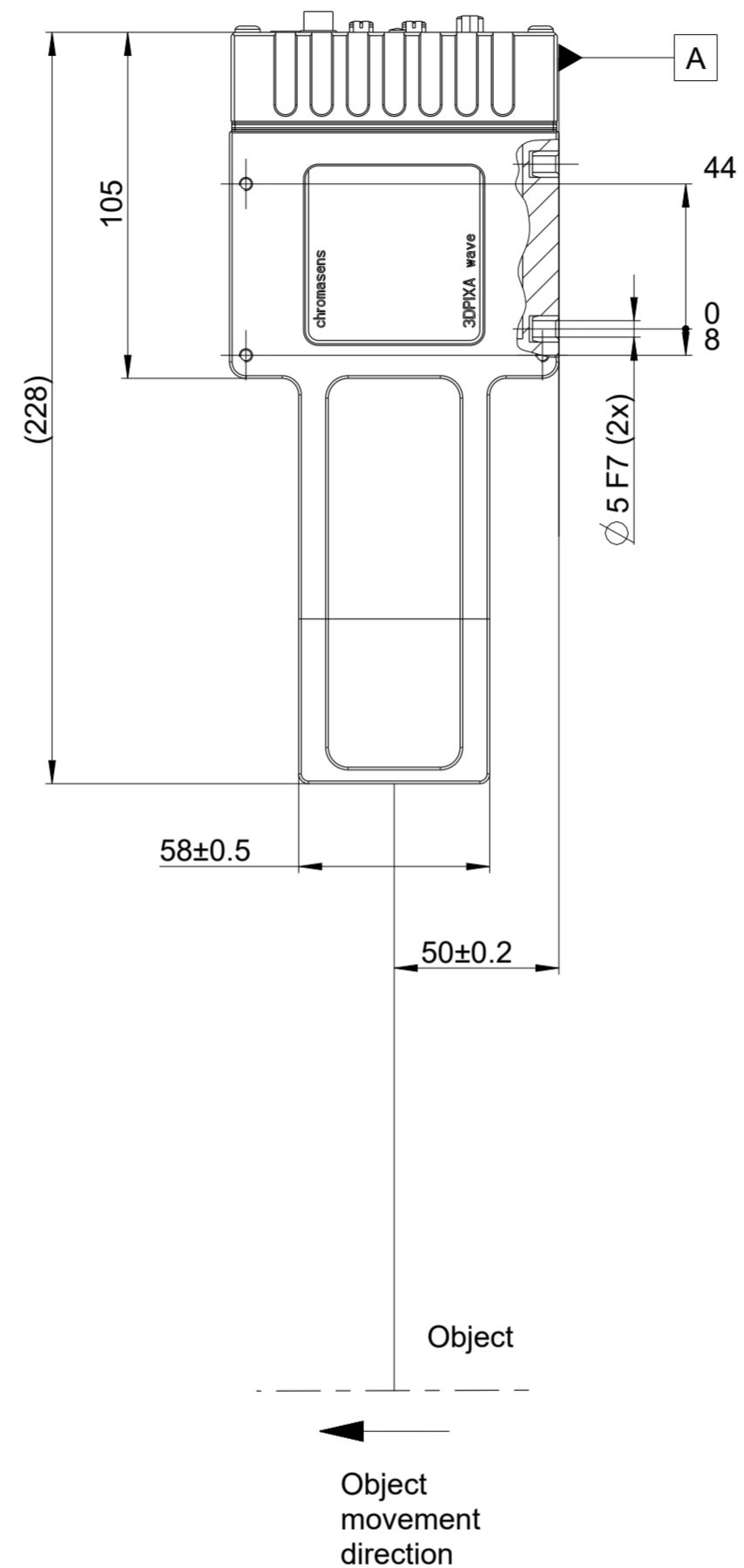


B-B



CONFIADO COMO SECRETO INDUSTRIAL . NOS RESERVAMOS TODOS LOS DERECHOS
 PROPRIETARY DATA , COMPANY CONFIDENTIAL . ALL RIGHTS RESERVED
 Weitergabe sowie Vervielfältigung dieser Unterlage , Verwertung und Mitteilung ihres Inhalts nicht gestattet , soweit nicht ausdrücklich zugestanden . Zuwiderhandlungen verpflichten zu Schadensersatz . Alle Rechte vorbehalten , insbesondere fuer den Fall der Patenterteilung oder GM-Eintragung .

ISO 128		Teil ISO 8015 DIN 2768 - mH		ISO 1302		Massstab 1:2		Creo4.0	
				Datum: 16.05.2019					
				Name: Joggerst					
				Gepr.:					
02		00M0000		-		-		Chromasens GmbH	
Zust		Mitteilung		Datum		Name		Max. Stromwert 118 GDR 13467 Konform	
								3DPIX A wave-C01	
								Blatt	
								1 / 1	
								CM064-B710-V0-C	