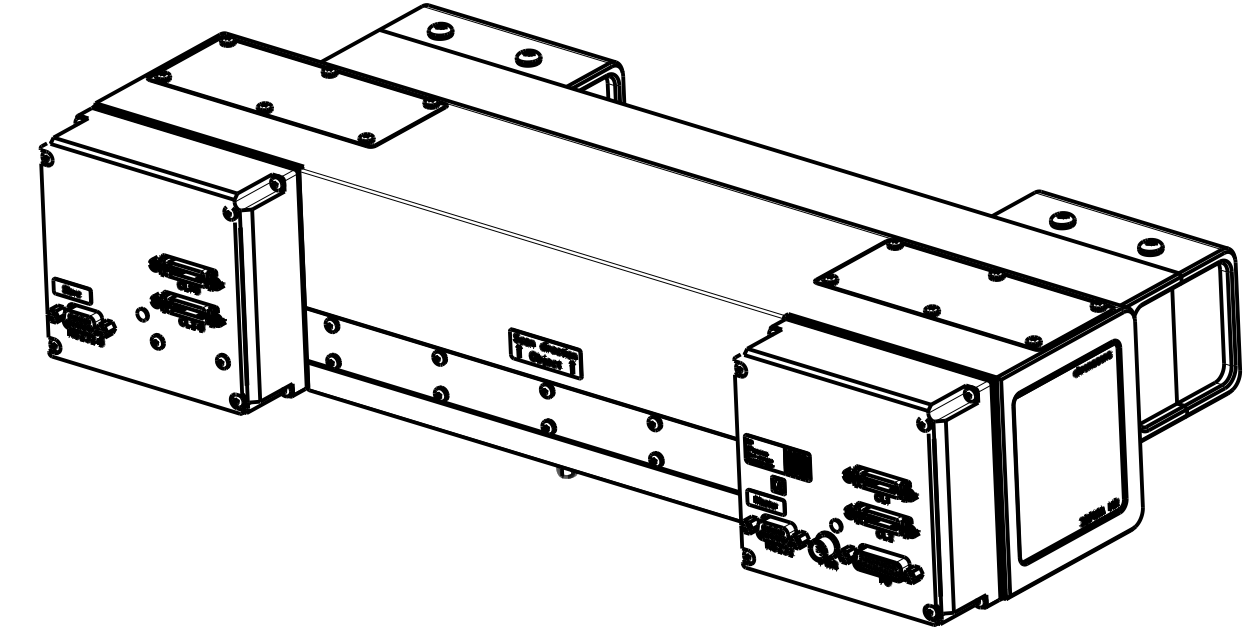
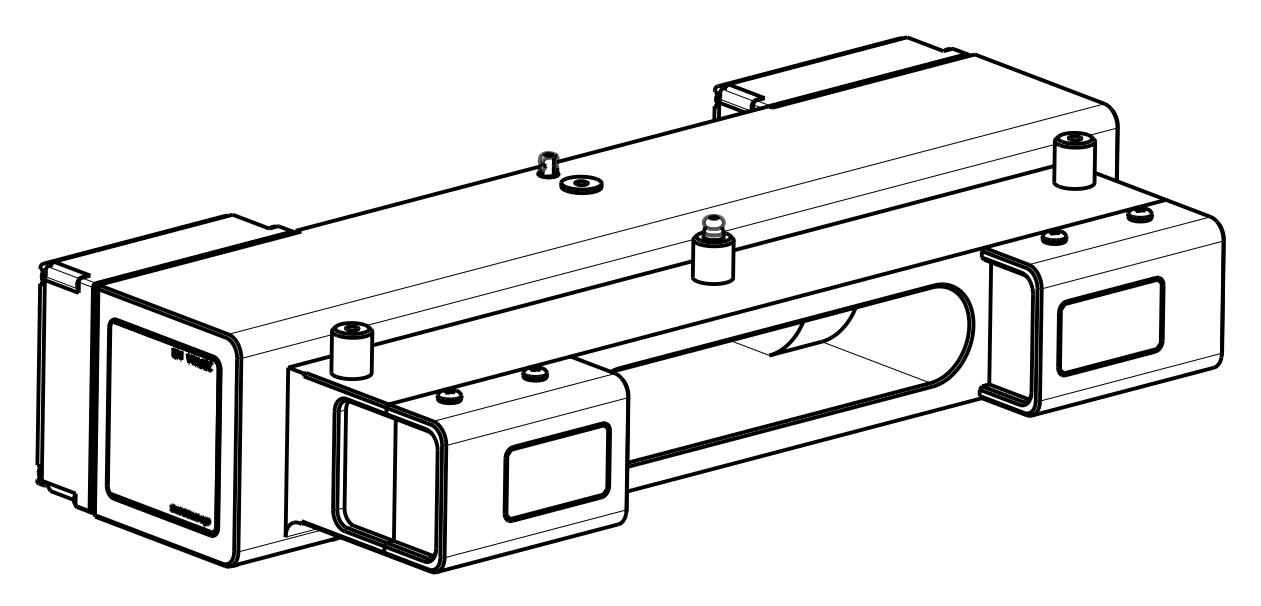


WD (Working Distance)
 1720.3 ± 0.1
 FWD (Free Working Distance)
 1646.2 ± 0.1



Required mounting references:
 A) 2x drill hole diameter 8mm, fitting H7 or better
 B) 3x through hole for M6

ISO 128	Tel ISO 8018 DN 2768 - MH	ISO 1302	Maßstab 1:3
			Blatt 1
		Datum: 03.03.2017	
		Name: Schneider	
		Dept: -	
02_0040000	18.05.2017	Schneider	Cherwehne GmbH
Zust: Mittelung	Datum	Name	
			3D-PIXApro dual HR
			CM064-B540-V2_C

© CONTINO OMO SECURITY INDUSTRIAL. NÖR BESSERUNGSDIENST LEISTUNGSBEREICHES
 PROPRIETARY DATA, COMPANY CONFIDENTIAL, ALL RIGHTS RESERVED
 Weitergabe sowie Vervielfältigung dieser Unterlagen, Ver-
 weisung und Abbildung ohne schriftliche Genehmigung, ist
 nicht ausdrücklich zugelassen. Zwischenhandlungen von
 Dritten zu Sonderanfertigungen, alle Rechte vorbehalten. Jede
 Kopie ist den Fall der Patentverletzung oder GEM-Entwertung.