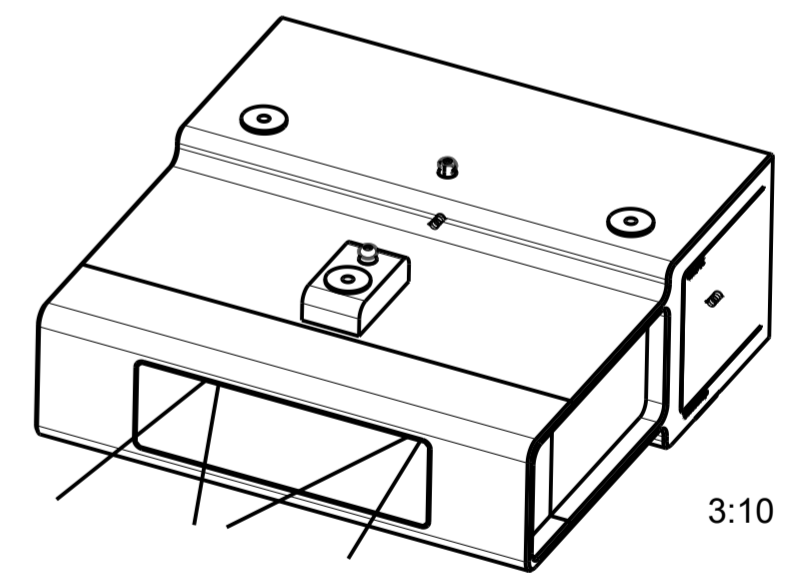


3:10



3:10

Required mounting references:
 A) 2x drill hole diameter 8mm, fits H7 or better
 B) 3x through boring for M6

CONFIADO COMO SECRETO INDUSTRIAL. NOS RESERVAMOS TODOS LOS DERECHOS
 PROPRIETARY DATA, COMPANY CONFIDENTIAL. ALL RIGHTS RESERVED
 Weitergabe sowie Vervielfältigung dieser Unterlage, Verwertung und Mitteilung ihres Inhalts nicht gestattet, soweit nicht ausdrücklich zugestanden. Zuwiderhandlungen verpflichten zu Schadensersatz. Alle Rechte vorbehalten, insbesondere fuer den Fall der Patenterteilung oder GM-Eintragung.

ISO 128		Tol ISO 8015 DIN 2768 - mH		ISO 1302		Massstab 2:5	
-		-		Datum: 14.03.2014		-	
-		-		Name: Sulger		-	
-		-		Gepr.: -		-	
-		-		WAHR		3DPIXA-D01-030-0210	
02	00M0000	07.10.2015	Schroeder	Chromasens GmbH		-	
Zust	Mitteilung	Datum	Name	Max. Steigewinkel 1:18 GSD: 17443 Körnung		Blatt	
						CM064-B200-V4X-C	
						1-	