

1 2 3 4 5 6 7 8 9 10 11 12

A

B

C

D

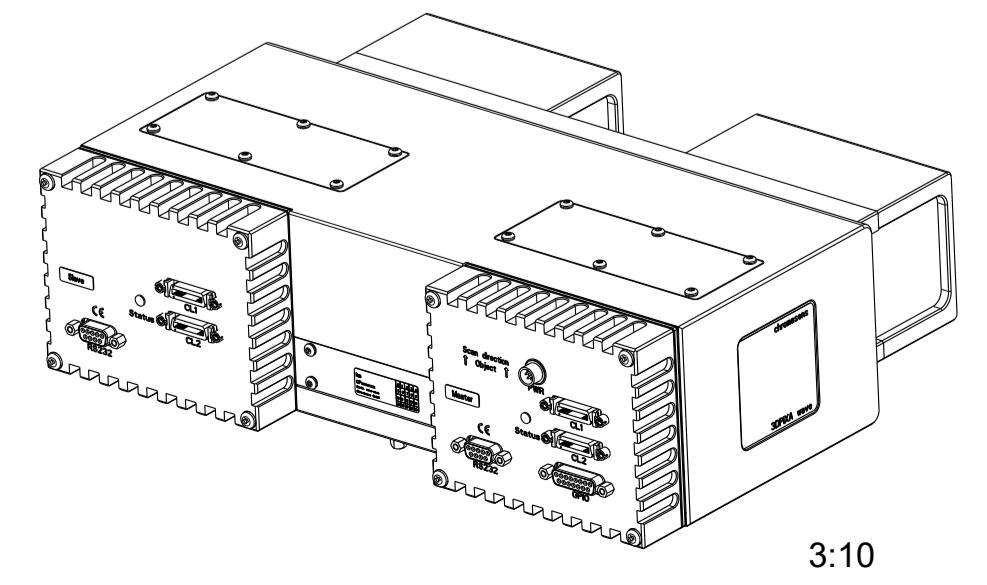
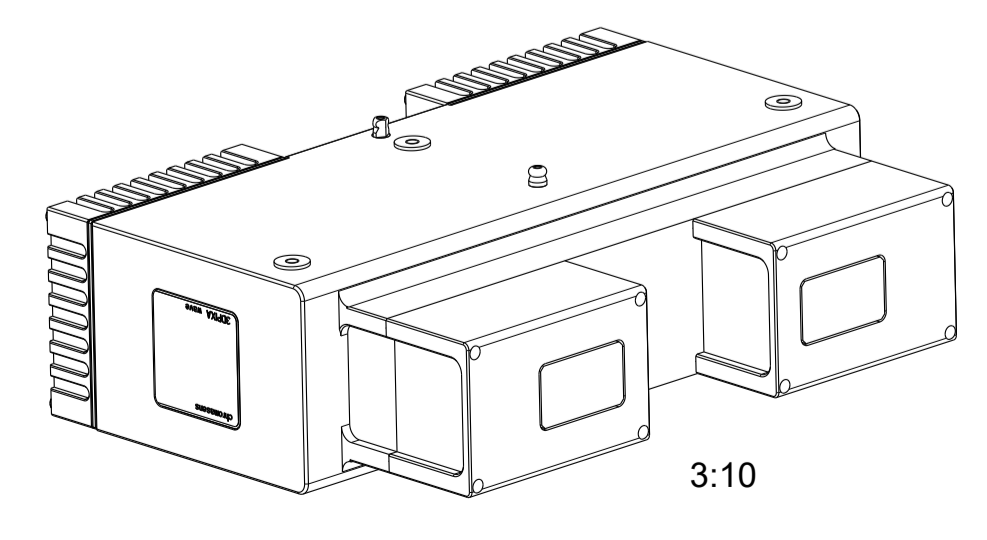
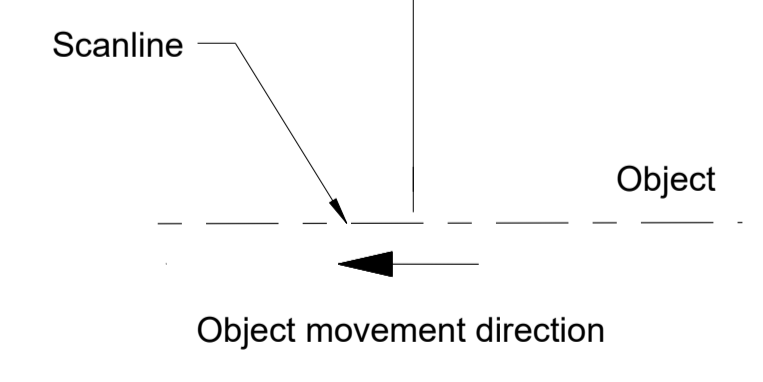
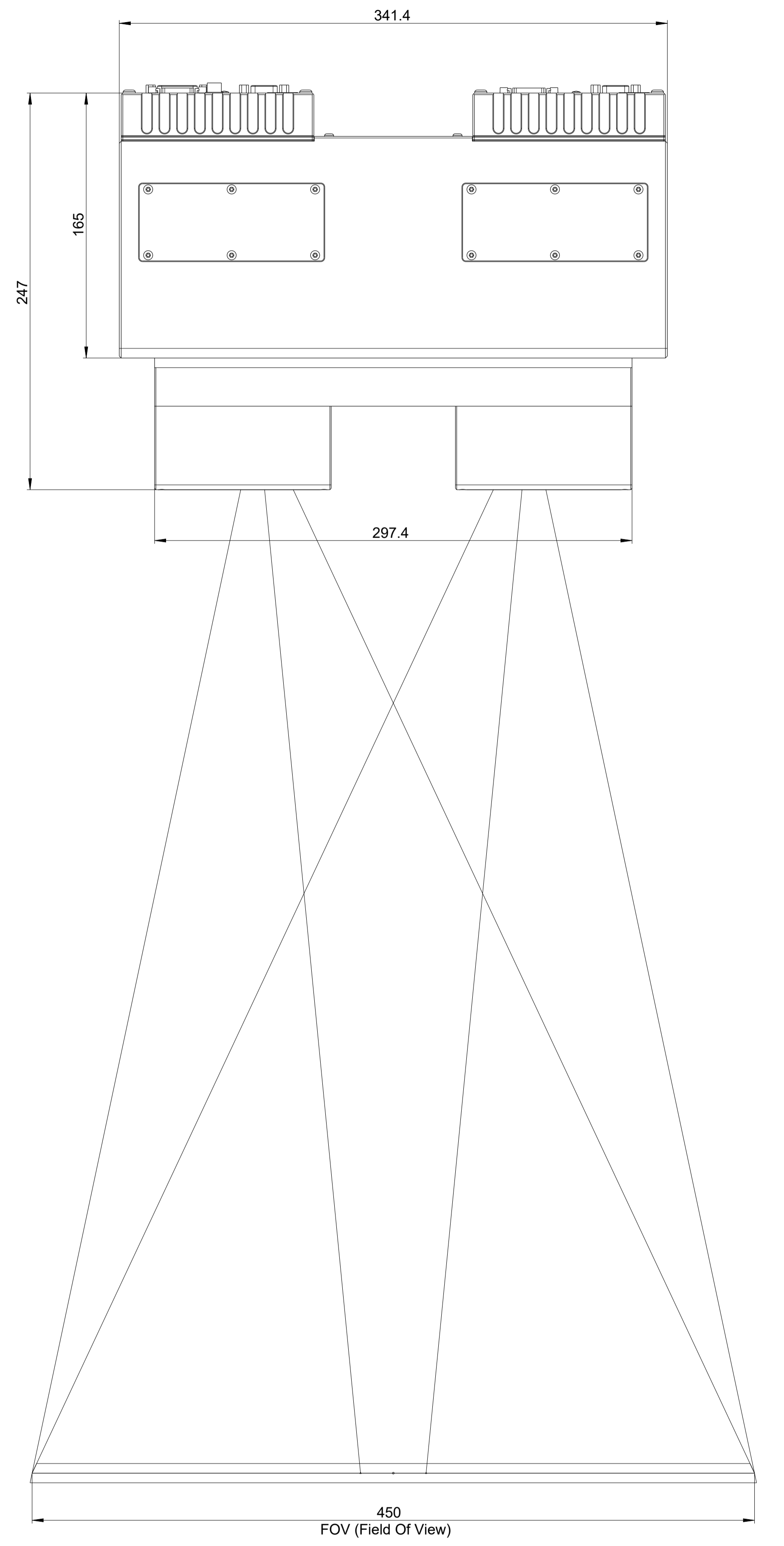
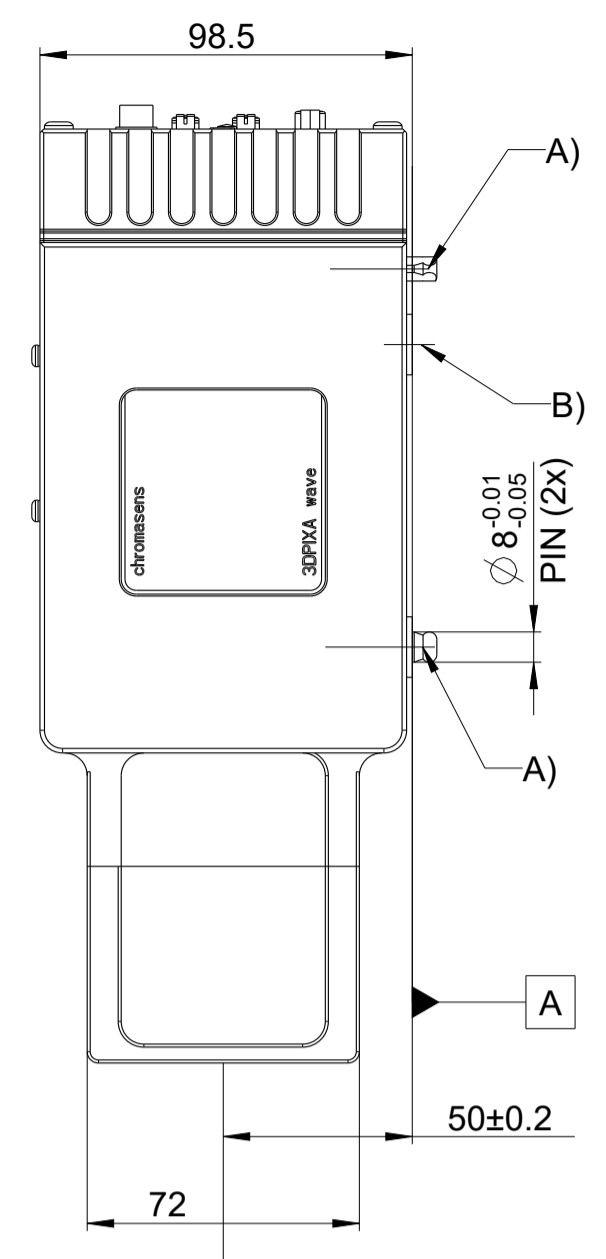
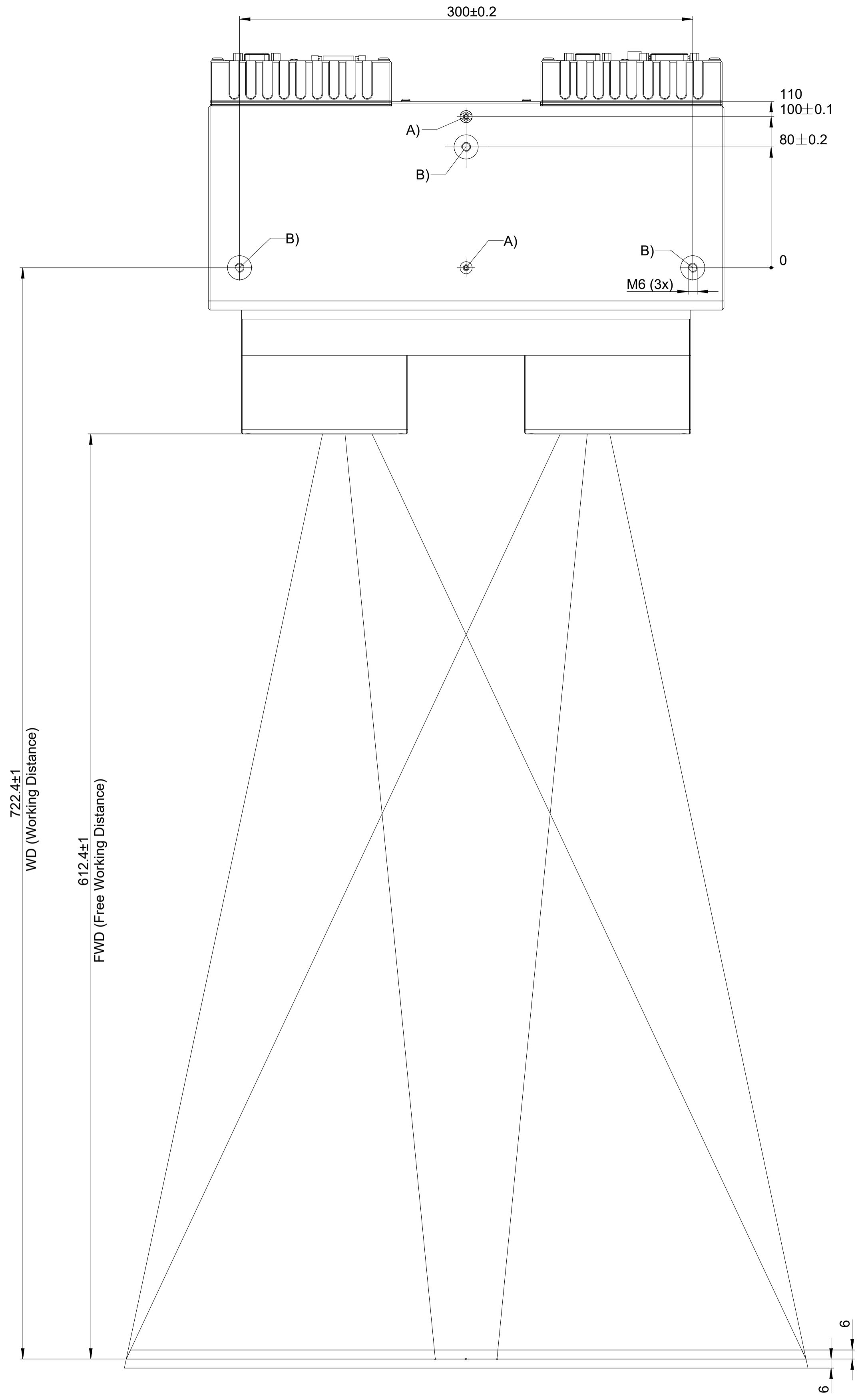
E

F

G

H

1 2 3 4 5 6 7 8 9 10 11 12



Required mounting references:
 A) 2x drill hole diameter 8mm, fitting H7 or better
 B) 3x through hole for M8

ISO 128	Tol ISO 8015 DIN 2768 - mH	ISO 1302	Massstab 1:2	Creo4.0
		Datum: 15.07.2020	CP000600-D02-030-0450	
		Name: Braun	3DPIXA wave D02-030-0450	
		Geprf.:	CP000600-D02-030-0450	
02	15.07.2020	Braun	Chromasens GmbH	Blatt
Zust	Mitteilung	Datum	Name	1/1
			CM064-B800-V2-C	

CONFIADO COMO SECRETO INDUSTRIAL - NOS RESERVAMOS TODOS LOS DERECHOS
 PROPRIETARY DATA - COMPANY CONFIDENTIAL - ALL RIGHTS RESERVED
 Weitergabe sowie Vervielfältigung dieser Unterlage, Verwertung und Mitteilung ihres Inhalts nicht gestattet, soweit nicht ausdrücklich zugestanden. Zuwiderhandlungen verpflichten zu Schadensersatz. Alle Rechte vorbehalten, insbesondere fuer den Fall der Patenterteilung oder GM-Eintragung.