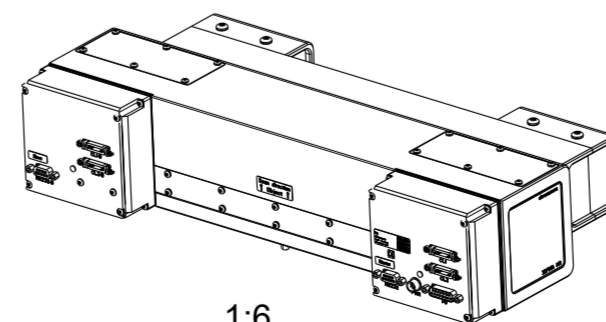


1:6

| | |
|-----------------------|--------|
| | H |
| CP000520-D02-070-0500 | 25.305 |
| CP000520-D03-070-0500 | 24.465 |



1:6

Required mounting references:
 A) 2x drill hole diameter 8mm, fitting H7 or better
 B) 3x through hole for M6

CONFIADO COMO SECRETO INDUSTRIAL . NOS RESERVAMOS TODOS LOS DERECHOS
 PROPRIETARY DATA , COMPANY CONFIDENTIAL . ALL RIGHTS RESERVED
 Weitergabe sowie Vervielfältigung dieser Unterlage , Verwertung und Mitteilung ihres Inhalts nicht gestattet , soweit nicht ausdrücklich zugestanden . Zuwiderhandlungen verpflichten zu Schadensersatz . Alle Rechte vorbehalten , insbesondere fuer den Fall der Patenterteilung oder GM-Eintragung .

| | | | | | | | | | |
|---------|--|-------------------------------|--|------------|--|---------------------------------------------|--|-------------------------------------------------|--|
| ISO 128 | | Tol ISO 8015 DIN 2768 - mH | | ISO 1302 | | Masstab 1:3 | | Crea4.0 | |
| | | | | | | CP000520-D02-070-0500/CP000520-D03-070-0500 | | | |
| | | | | | | Datum: 19.01.2017 | | | |
| | | | | | | Name: Schroeder | | | |
| | | | | | | Gepr.: | | | |
| 03 | | ECO_200843 | | 11.12.2020 | | Jogg | | Chromasens GmbH | |
| Zust | | Mitteilung | | Datum | | Name | | Max. Stromverbrauch 118 GDR 13463 Konformanz | |
| | | | | | | | | 3D-PIXPro dual HR | |
| | | | | | | | | Blatt | |
| | | | | | | | | 1 / 1 | |
| | | | | | | | | CM064-B540-V1_C | |