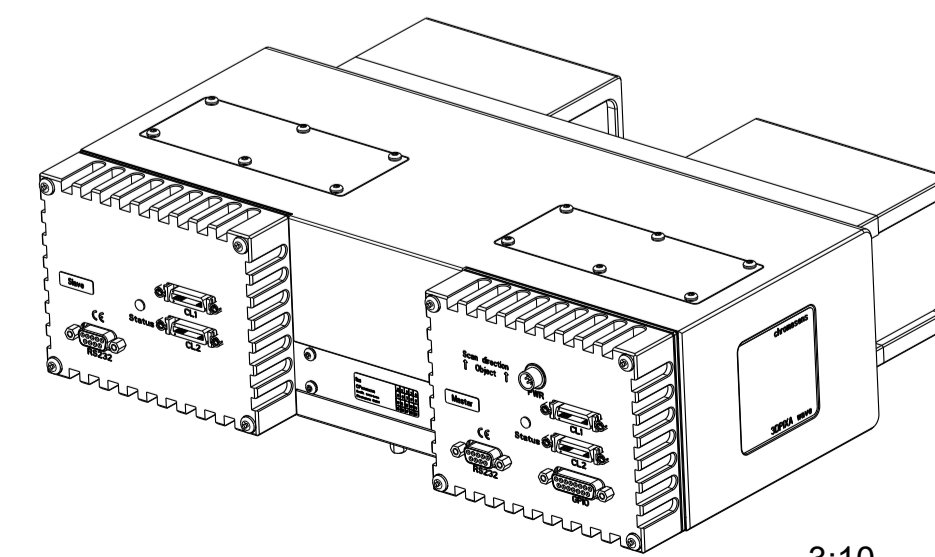


3:10



3:10

Required mounting references:
 A) 2x drill hole diameter 8mm, fitting H7 or better
 B) 3x through hole for M8

ISO 128	Tol ISO 8015 DIN 2768 - mH	ISO 1302	Massstab 1:2	Creo4.0
Datum: 26.04.2018		CP000060-D02-020-0294		
Name: Schroeder		3DPiXA wave D02		
Geprf.:		Blatt		
02	00M0000	12.03.2019	Schroeder	Chromasens GmbH
Zust	Mitteilung	Datum	Name	3DPiXA wave D02
CM064-B800-V0-C				1 / 1

CONFIADO COMO SECRETO INDUSTRIAL - NOS RESERVAMOS TODOS LOS DERECHOS
 PROPRIETARY DATA - COMPANY CONFIDENTIAL - ALL RIGHTS RESERVED
 Weitergabe sowie Vervielfältigung dieser Unterlage, Verwertung und Mitteilung ihres Inhalts ist gestattet, soweit nicht ausdrücklich zugestanden. Zuwiderhandlungen verpflichten zu Schadensersatz. Alle Rechte vorbehalten, insbesondere fuer den Fall der Patenterteilung oder GM-Eintragung.