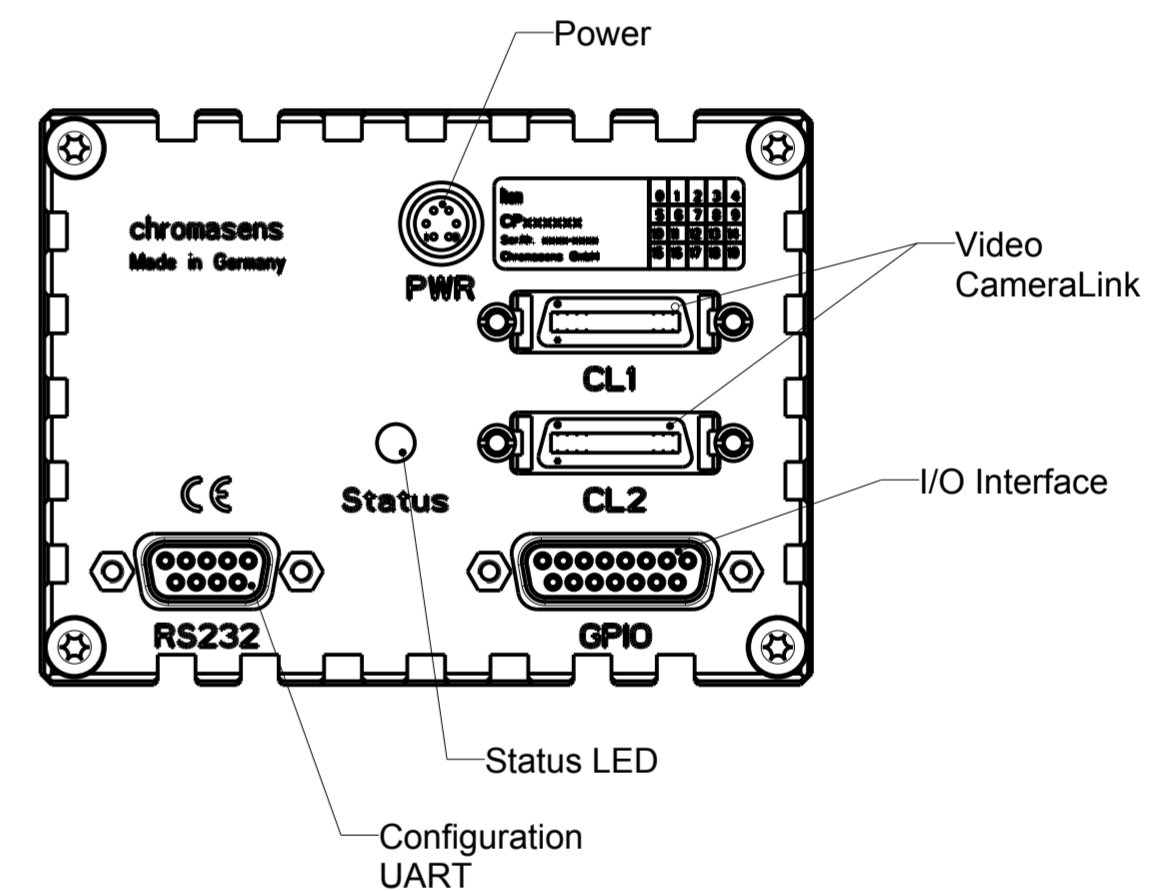
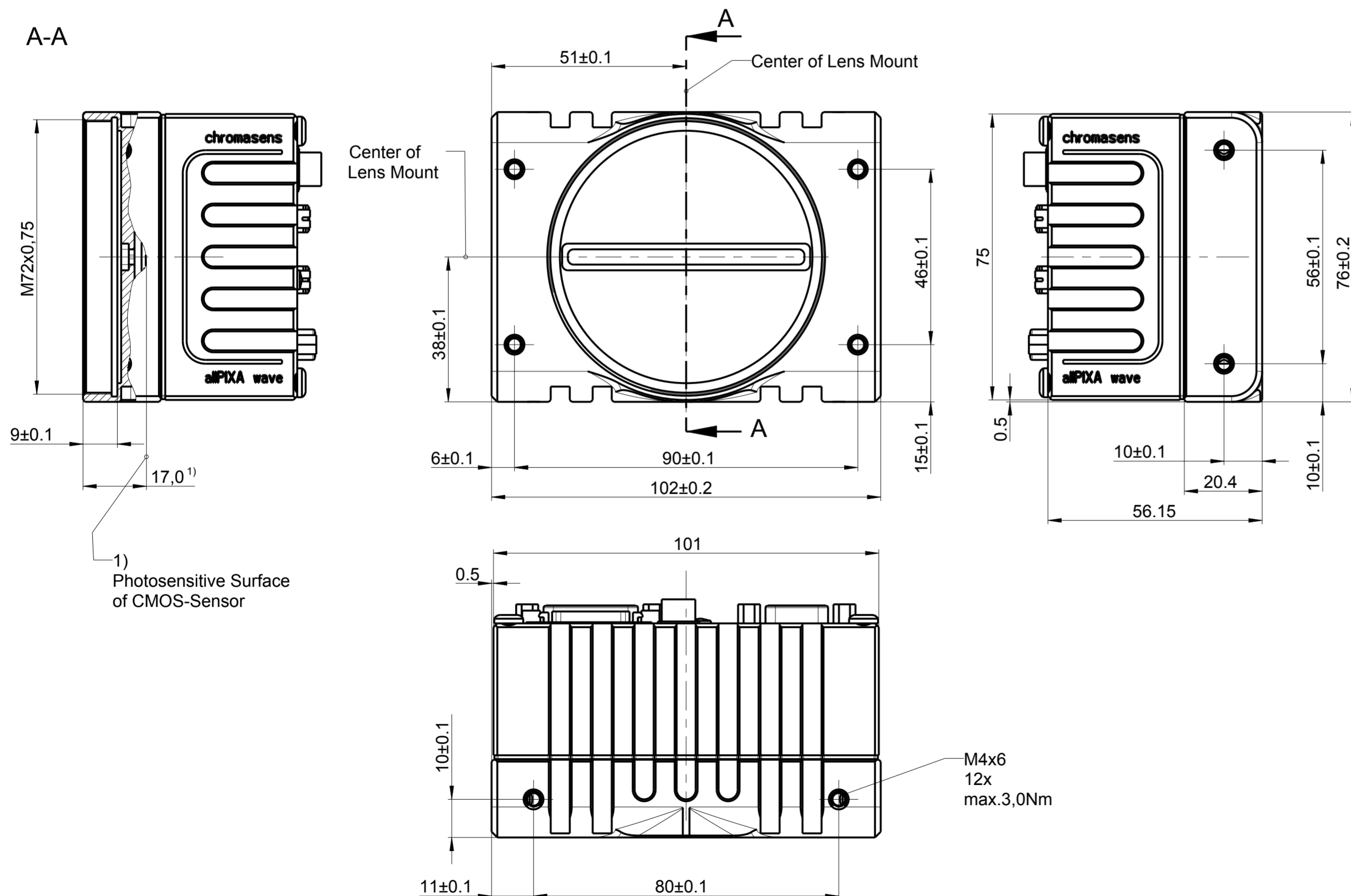


A-A



1) Photosensitive Surface of Sensor:  
 17,0mm (optical, with sensor glass elongation)  
 16,63mm (mechanical),  
 -> 3D-Model geometry is in considoration of the optical path.

Positioning and Tolerances according to User Manual

ISO 128	Tol ISO 8015 DIN 2768 - mH	ISO 1302	Massstab 1:1
CP000498-10k			
Datum: 22.01.2016 Name: Sulger Gepr.: -			
01 - - - - - Zust Mitteilung Datum Name			allPIXA wave 10k CameraLink
Chromasens GmbH Max. Strassenweg 118 42699 Solingen			Blatt 1-
			CM060-B600-V10-C

CONFIADO COMO SECRETO INDUSTRIAL. NOS RESERVAMOS TODOS LOS DERECHOS  
 PROPRIETARY DATA, COMPANY CONFIDENTIAL. ALL RIGHTS RESERVED  
 Weitergabe sowie Vervielfältigung dieser Unterlage, Verwertung und Mitteilung ihres Inhalts nicht gestattet, soweit nicht ausdrücklich zugestanden. Zuwiderhandlungen verpflichten zu Schadensersatz. Alle Rechte vorbehalten, insbesondere fuer den Fall der Patenterteilung oder GM-Eintragung.