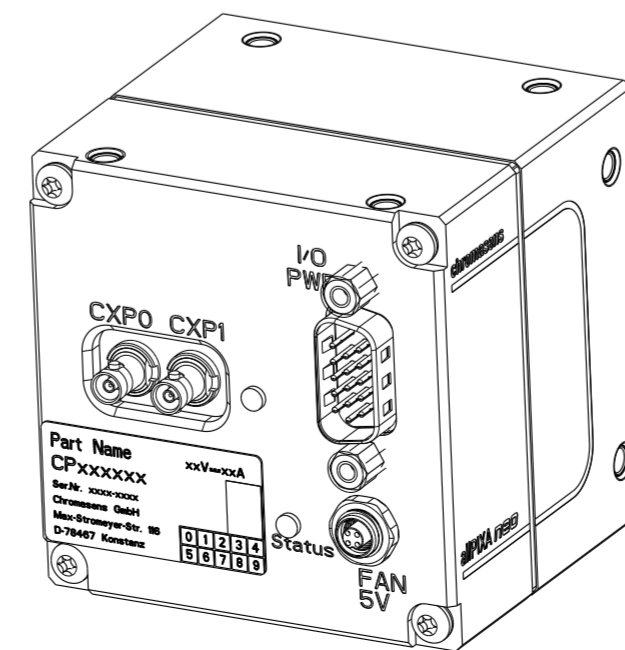
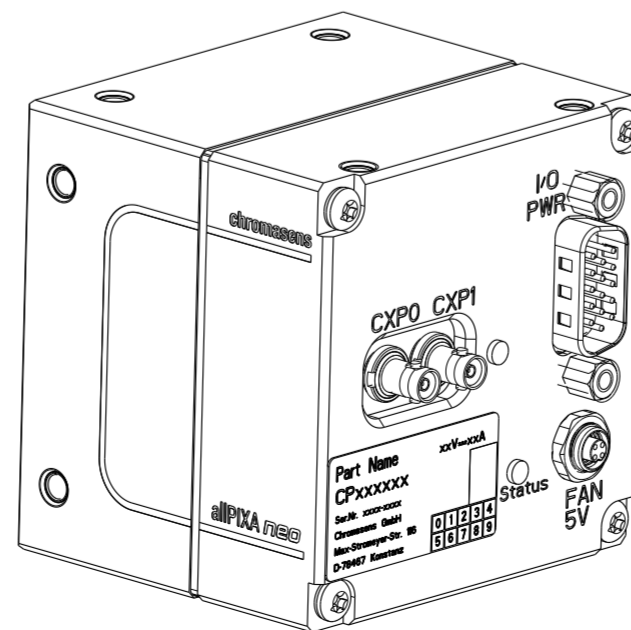


M4x6  
16x  
-2x on both sides  
-4x on front  
-4x on front  
max. 3.0Nm



1) Photosensitive Surface of Sensor Image Plane:  
12,0mm (optical, with sensor glass elongation)  
(11.633mm mechanically)  
-> 3D-model is in consideration of optical path  
-> Sensor tolerances according user manual

2) Positioning Hole  $\varnothing$  4E7 for Pin  $\varnothing$  4mm (Tolerance m6) and floating side 2a) (4E7x2mm).

CONFIADO COMO SECRETO INDUSTRIAL . NOS RESERVAMOS TODOS LOS DERECHOS  
PROPRIETARY DATA , COMPANY CONFIDENTIAL . ALL RIGHTS RESERVED  
Weitergabe sowie Vervielfältigung dieser Unterlage , Verwertung und Mitteilung ihres Inhalts nicht gestattet , soweit nicht ausdrücklich zugestanden . Zuwiderhandlungen verpflichten zu Schadensersatz . Alle Rechte vorbehalten , insbesondere fuer den Fall der Patenterteilung oder GM-Eintragung .

ISO 128		Tol ISO 8015 DIN 2768 - mH		ISO 1302		Massstab 1:1		Creo4.0	
						CP000660-04K/06K-44			
						Datum: 04.04.2023			
						Name: Joggerst			
						Gepr.:			
						allPIXA neo 4k/6k CXP			
01 -						Chromasens GmbH			
Zust Mitteilung						Max. Strahlenergie 118 GDR 19407 Konstanz			
						CM069-B100-V21-C			
						Blatt 1 / 1			