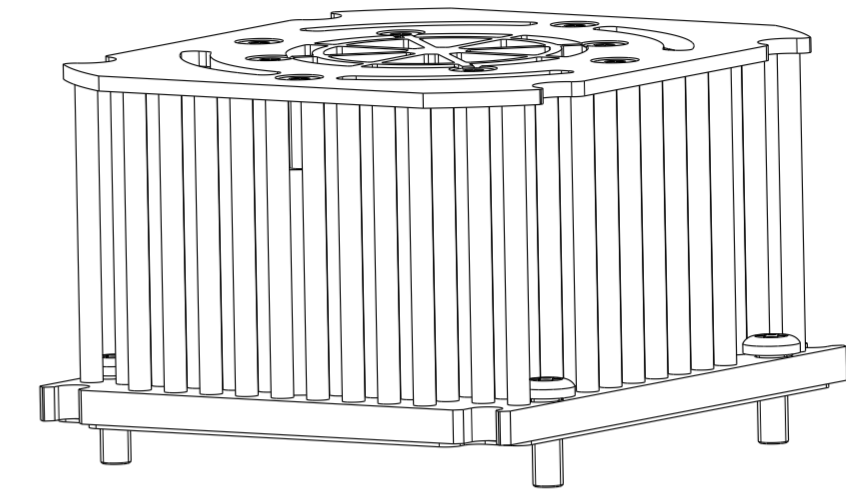
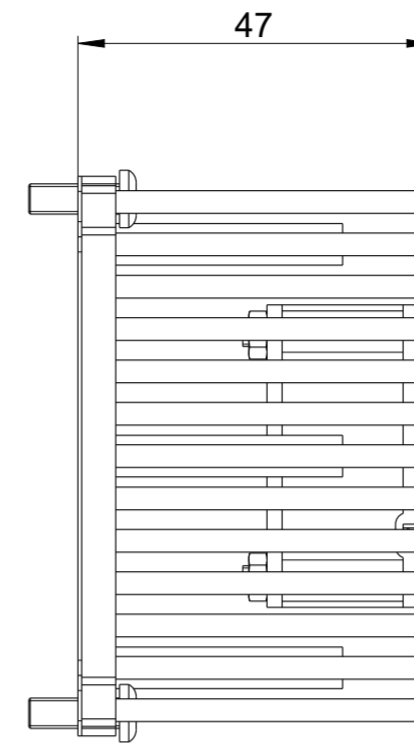
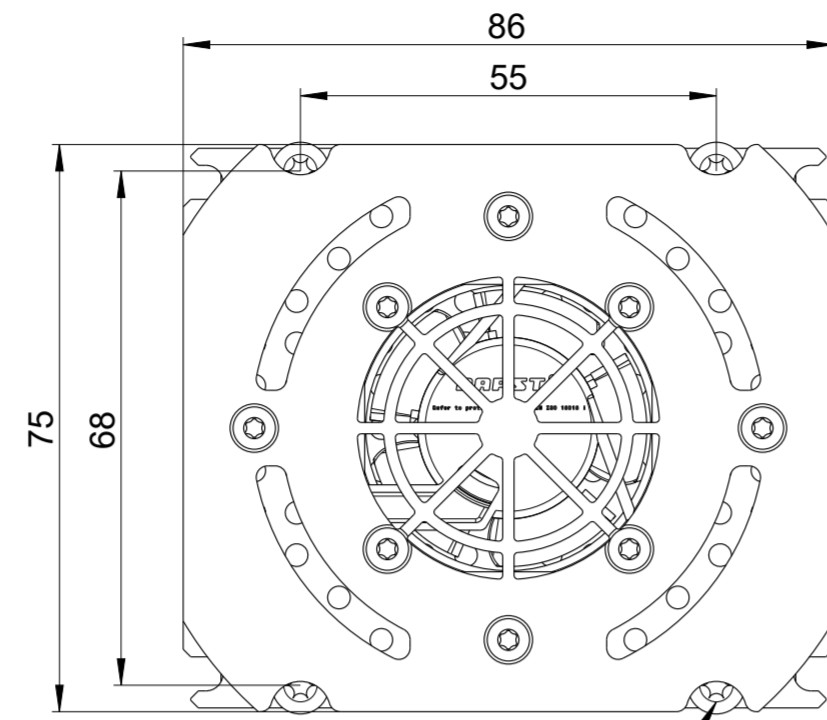
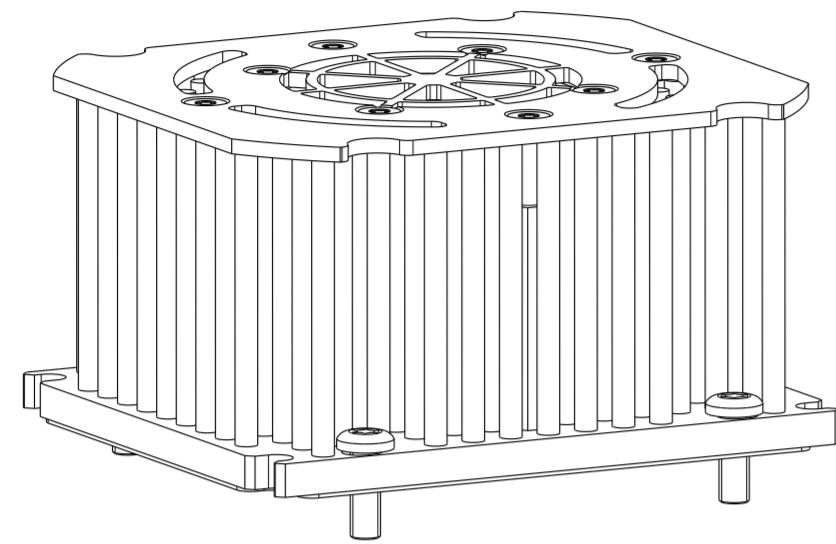
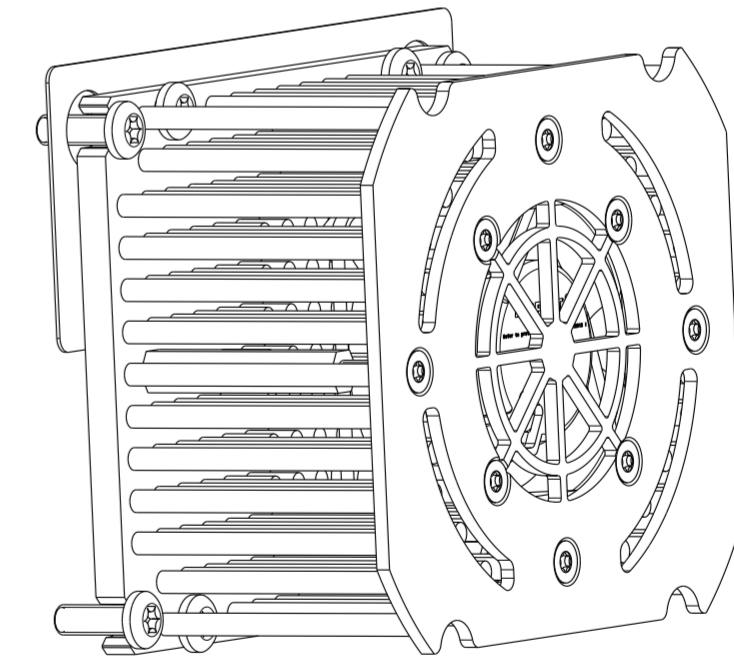
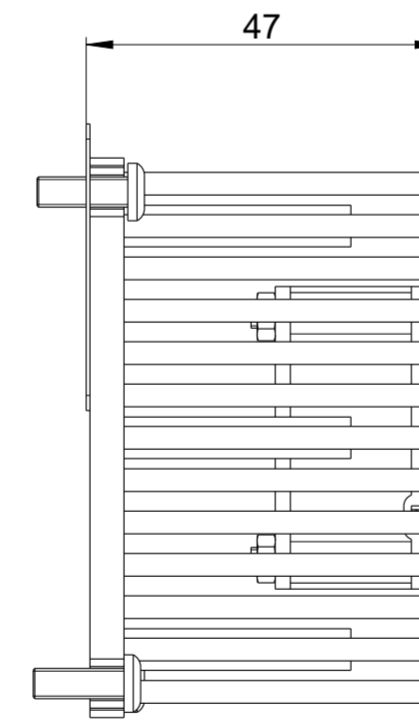
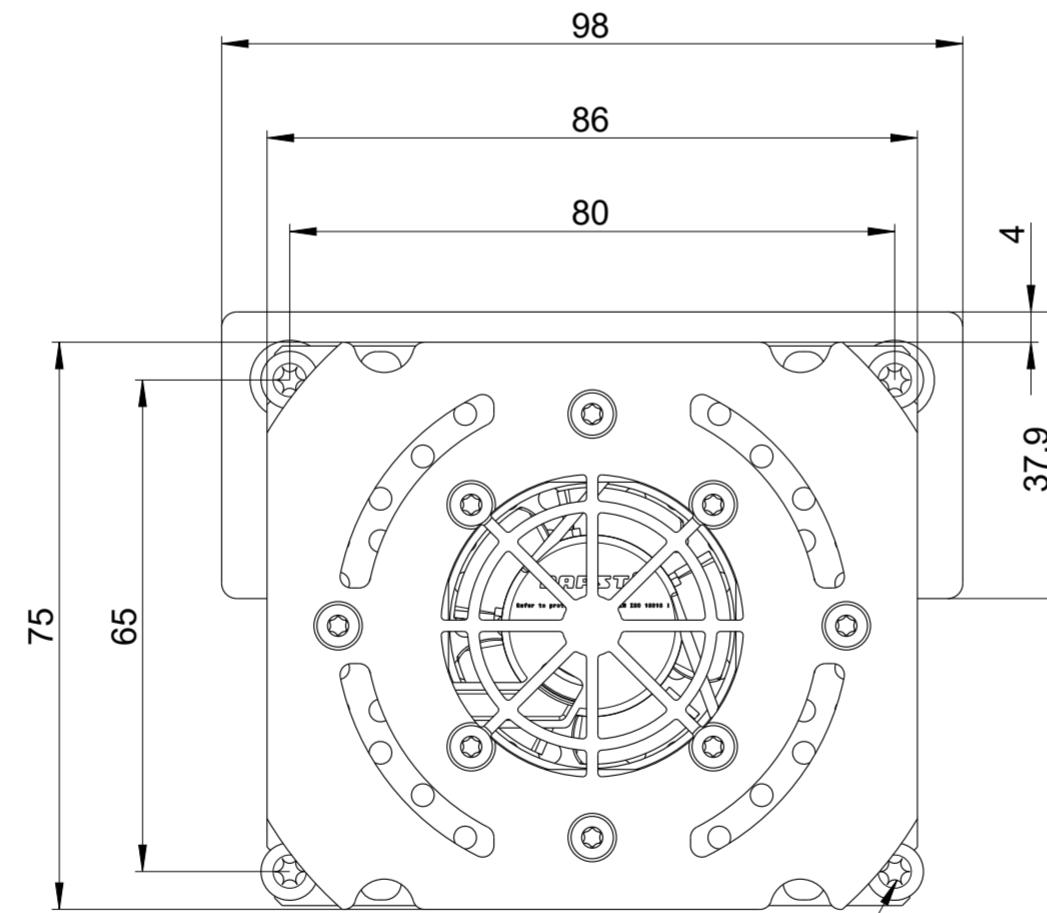
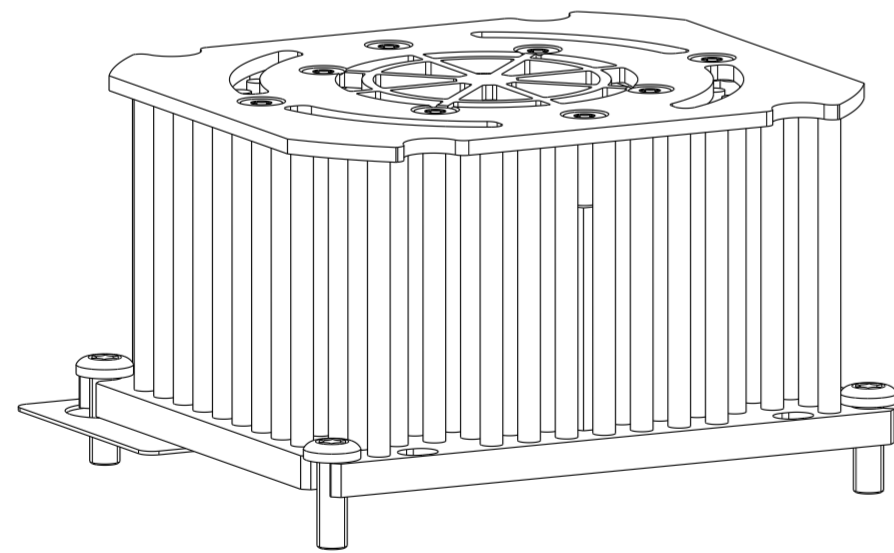


1. Cooling Z-direction



ISO7380_M4x12_Tx (4x)

2. Cooling Y-direction



ISO7380_M4x12_Tx (4x)

CONFIADO COMO SECRETO INDUSTRIAL . NOS RESERVAMOS TODOS LOS DERECHOS
 PROPRIETARY DATA , COMPANY CONFIDENTIAL . ALL RIGHTS RESERVED
 Weitergabe sowie Vervielfältigung dieser Unterlage , Verwertung und Mitteilung ihres Inhalts nicht gestattet , soweit nicht ausdrücklich zugestanden . Zuwiderhandlungen verpflichten zu Schadensersatz . Alle Rechte vorbehalten , insbesondere fuer den Fall der Patenterteilung oder GM-Eintragung .

| | | | | | | | | | |
|-------------|--|--------------------------------|--|----------|--|---|--|-------------------------|--|
| ISO 128 | | Teil ISO 8015 DIN 2768 - mH | | ISO 1302 | | Massstab 1:1 | | Crea4.0 | |
| | | | | | | BOM_CP000644 | | | |
| | | | | | | Datum: 18.03.2021 | | | |
| | | | | | | Name: Joggerst | | | |
| | | | | | | Gepr.: | | | |
| 01 - | | | | | | Chromasens GmbH | | allPIXA evo Fan Cooling | |
| Zust | | Mitteilung | | Datum | | Name | | | |
| | | | | | | Max. Stromverbrauch 118 GSB 13043 Konformanz | | Blatt | |
| | | | | | | | | 1 / 1 | |
| | | | | | | | | CM060-B701-V1-C | |