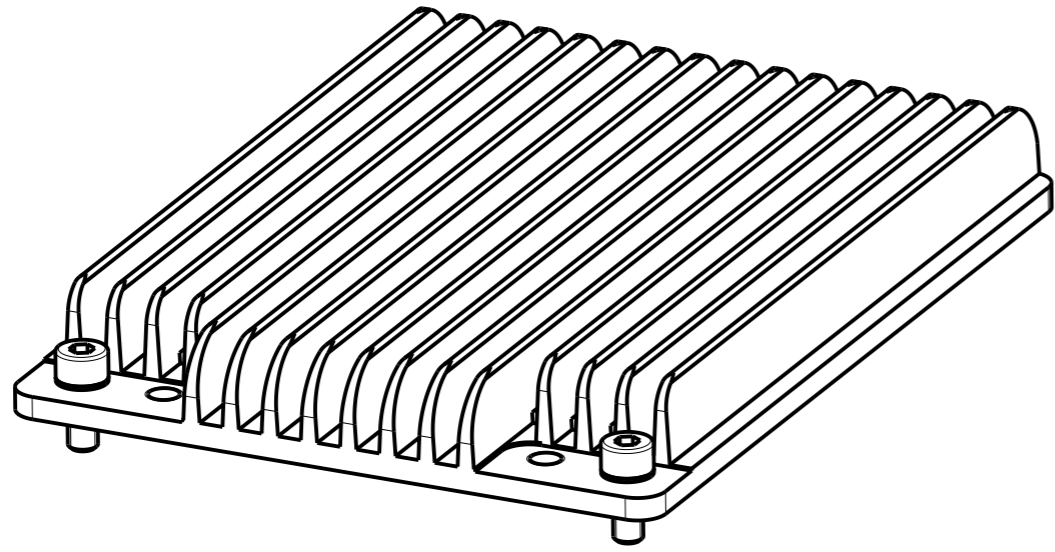


CONFIADO COMO SEGRETO INDUSTRIAL .
NOS RESERVAMOS TODOS LOS DERECHOS

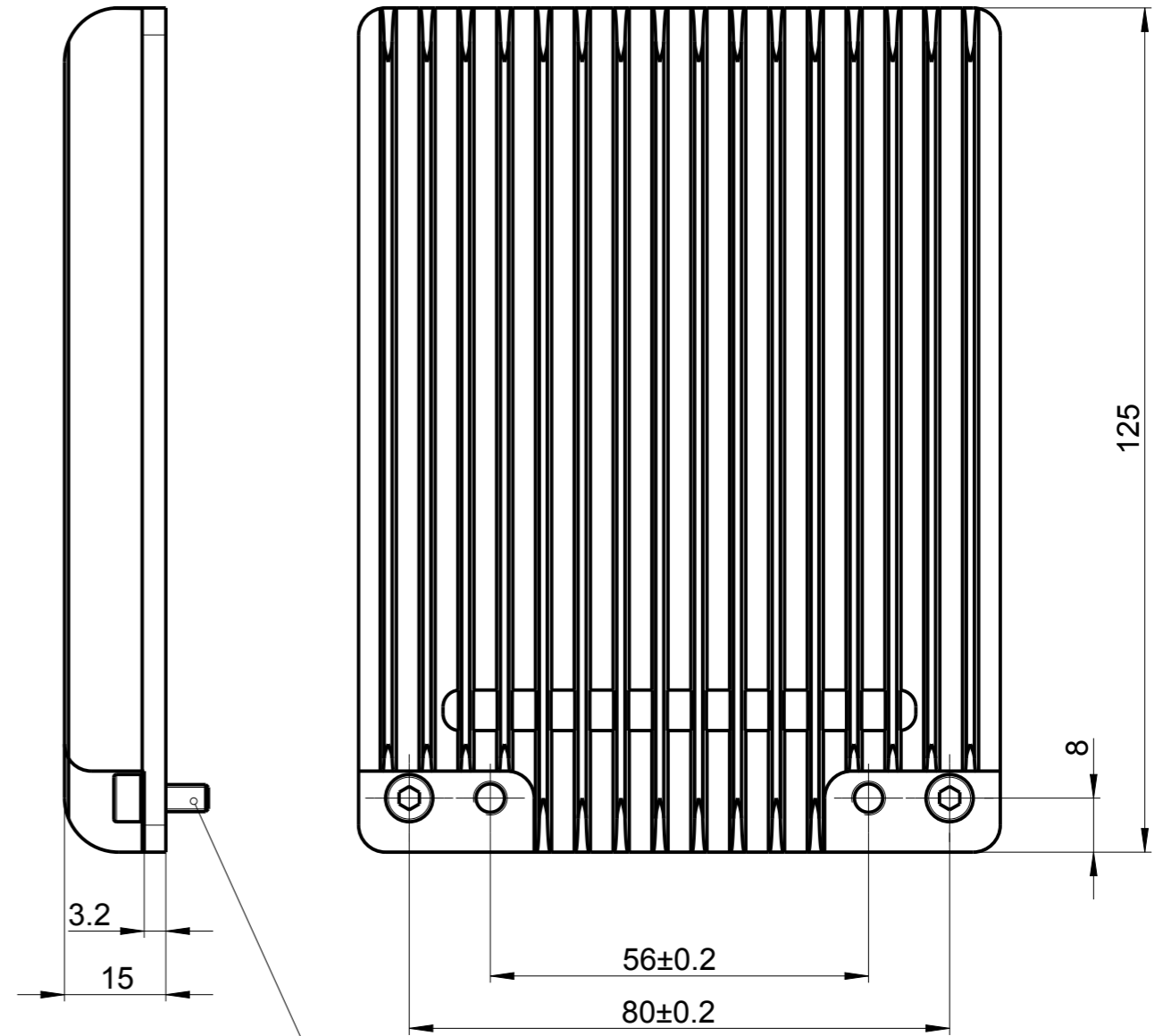
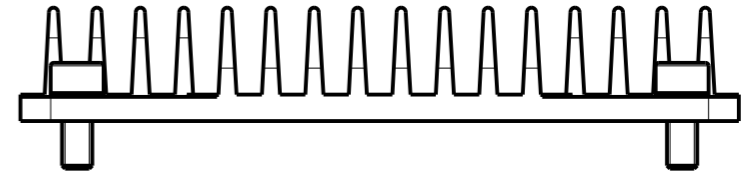
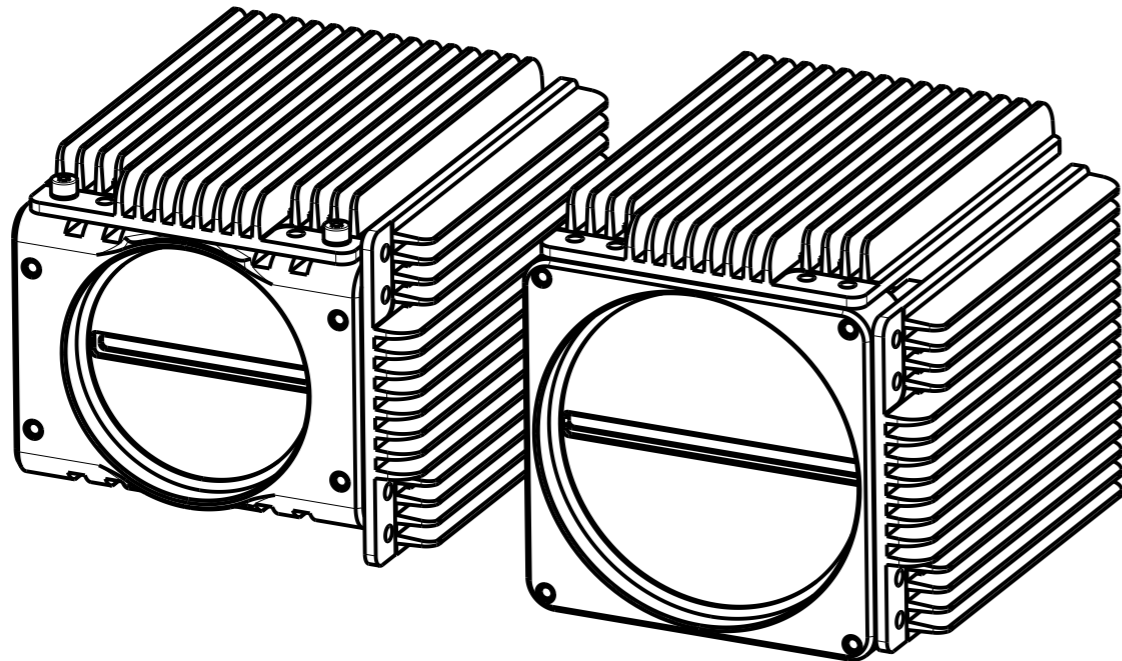
Als Betriebsgeheimnis anvertraut ,
Alle Rechte vorbehalten

PROPRIETARY DATA, COMPANY CONFIDENTIAL.
ALL RIGHTS RESERVED



Applikation Notes
for allPIXA wave
10K / 15K

1:2



M4x10 (2x)

| | | | | | | | |
|--------------------------------|--|-------------------------------|--|--|--|-------------------------------|--|
| | | Tol ISO 8015 DIN 2768 - mH | | ISO 1302 | | Masstab 1:1 | |
| | | | | Datum: 26.01.2017 Name: Sulger Gepr.: - | | CP000540 | |
| | | | | Chromasens GmbH Max-Stromeyerstr. 116 GER 78467 Konstanz | | allPIXA wave Cooling Kit B100 | |
| *** 00M0000 Zust Mitteilung | | - Datum Name | | | | Blatt 1- | |
| | | | | | | CM060-B603-V1-C | |